



Sicherheitstore

SAFELINE

EINBRUCHSCHUTZ | DURCHSCHUSSHEMMUNG

• RC3

• FB4

• RC5

• FB4 NS

EINBRUCHSCHUTZ SEKTIONALTOR

Der Bereich Einbruchschutz umfasst die Maßnahmen zur Vorbeugung eines unerlaubten Zutritts von verschlossenen Räumlichkeiten. Die Firma Jansen ist in der Lage, Toranlagen zur Absicherung von Gebäudeteilen in unterschiedlichen Widerstandsklassen mit oder ohne Anforderungen an den Brandschutz zu fertigen.

Das Jansen Einbruchschutz Sektionaltor RC3 ist nach DIN V ENV 1627-1630:1999-04, RC3 geprüft. Gemäß dieser Norm versucht ein gewohnt vorgehender Täter in einer Widerstandszeit von 5 Minuten mit einfachem Werkzeug und einem Kuhfuß das verschlossene Bauteil aufzubrechen.

TORBLATT

Das Torblatt besteht aus einer Aluminiumsprossenkonstruktion. Die Sektionen bestehen aus stranggepressten Aluminiumprofilen, die zu einer stabilen Rahmenkonstruktion ver-

schrabt sind. Sie sind mit einer Paneelfüllung versehen, die wahlweise mit einer stuccodesinierten oder glatten Oberfläche auf der Toraußenseite versehen ist. Zur Erzielung des Schutzziels RC3 sind die geschlossenen und isolierten Sektionsfelder zusätzlich mit einer inneren Beplankung versehen.

OBERFLÄCHE

Die Oberfläche ist E6/EV1 eloxiert. Die Deckbleche der Füllungen sind ALU blank. Die Profile und Füllungen können auf Wunsch in RAL nach Wahl lackiert werden.

VERRIEGELUNG

Die Toranlage ist mit einer beidseitigen Verriegelung an der Bodensektion zur Gewährleistung des Einbruchschutzes versehen. Wahlweise mit elektrisch abgefragten, manuellen Schubriegeln oder einer beidseitigen elektromagnetischen Verriegelung.

BESCHLAG

Standardbeschlag für eine Sturzhöhe ab 450 mm abhängig von Torgröße und Antrieb.

ZUSATZAUSSTATTUNG

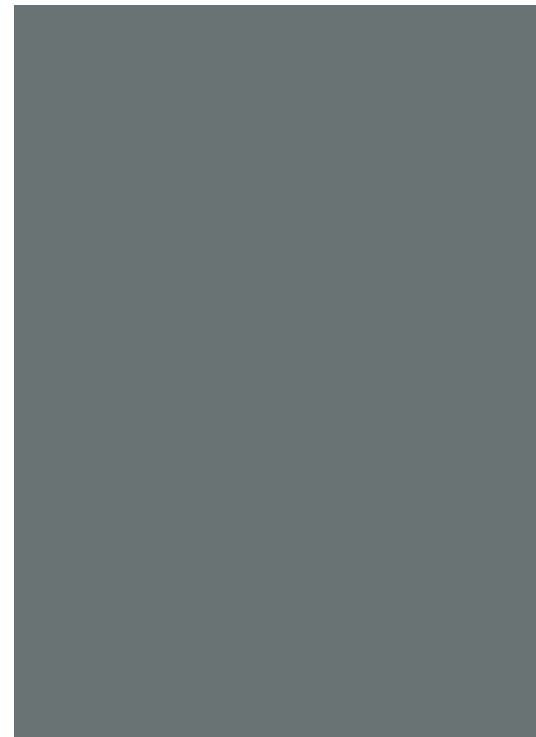
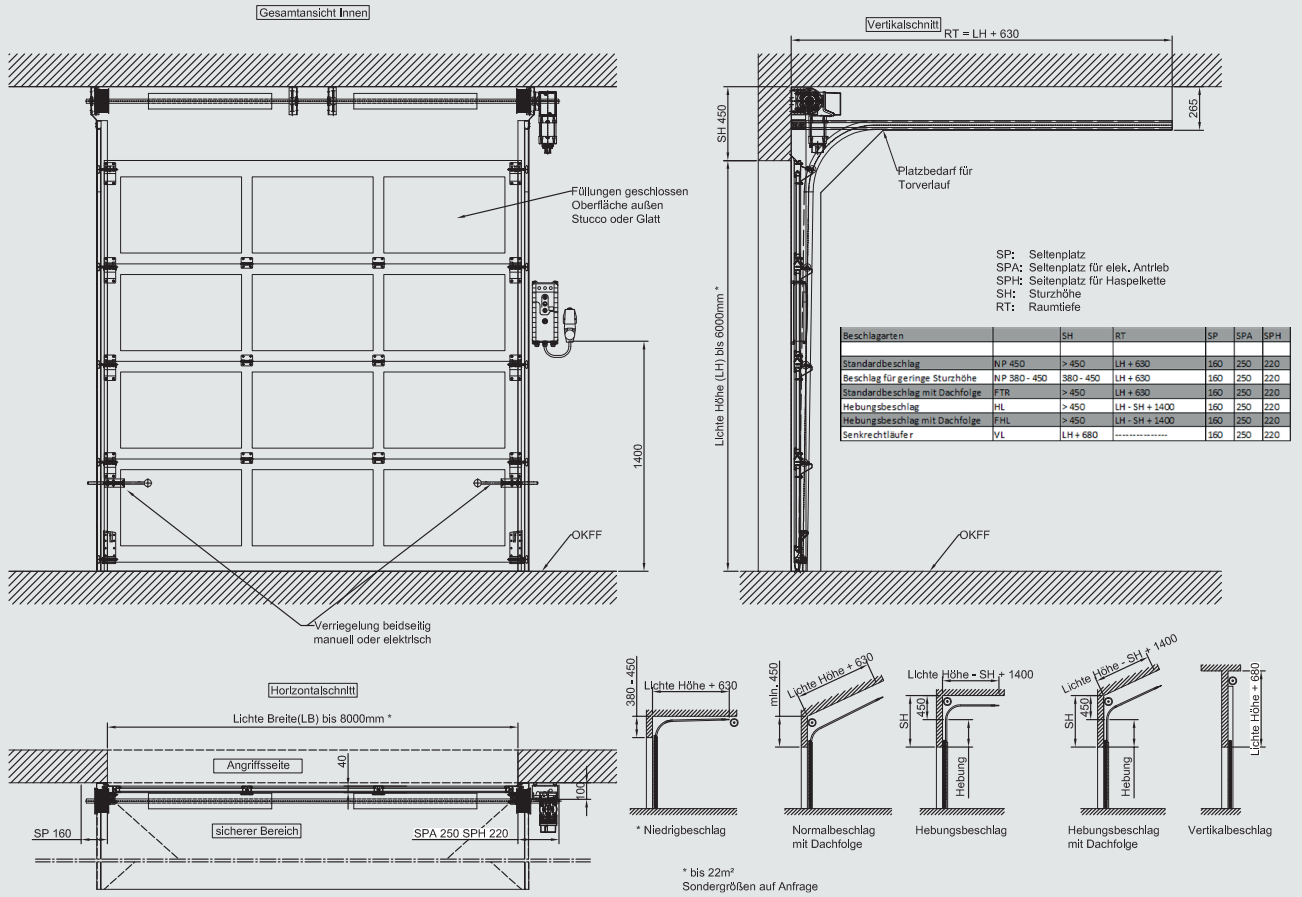
- **Verschiedene Antriebsarten**
- **Impulsgeber**
Taster, Schlüsselschalter, Zugschalter, Codierschalter, Radarmelder
- **Funksteuerung**
Funkempfänger und Handsender
- **Induktionsschleife**
- **Sicherheitseinrichtungen**
Seil- u./o.
Federbruchsicherung,
Lichtschranke, Blitz u./o.
Rundumleuchte
- **Beschlagsarten**
Niedrigsturzbeschlag (LHR)
Hebungsbeschlag (HL)
Vertikalbeschlag (VL)
Dachfolgebeschlag (FTR)



Zur Planung sind unsere Planungshandbücher hinzuzuziehen.



SAFELINE RC3



EINBRUCHSCHUTZ SEKTIONALTOR

Der Bereich Einbruchschutz umfasst die Maßnahmen zur Vorbeugung eines unerlaubten Zutritts von verschlossenen Räumlichkeiten. Die Firma Jansen ist in der Lage, Toranlagen zur Absicherung von Gebäudeteilen in unterschiedlichen Widerstandsklassen mit oder ohne Anforderungen an den Brandschutz zu fertigen.

Das Jansen Einbruchschutz Sektionaltor RC5 ist nach DIN V ENV 1627-1630:1999-04, RC5 geprüft. Gemäß dieser Norm versucht ein erfahrener Täter in der geprüften Widerstandszeit von 15 Minuten das verschlossene Bauteil aufzubrechen.

TORBLATT

Verstärktes Torblatt mit einem Mehrschichtaufbau zur Erreichung des Schutzziels RC5. Das Torblatt besteht aus mehreren Sektionen. Die einzelnen Sektionen sind durch einen zu-

sätzlichen inneren verstärkten Profilrahmen ausgesteift und werden durch ein spezielles Verbindungssystem zu einem sehr stabilen Torblatt verbunden. Die Torblattstärke beträgt 80 mm. Die einzelnen Sektionen bestehen aus einer geschraubten Alu-Rahmenbauweise.

Beidseitige Verriegelung (manuell bzw. elektrisch) gegen Anheben des Torblattes und zusätzliche mechanische Verriegelung des Torblattes in den Fußboden (ab einer lichten Breite von 4.000 mm).

FÜHRUNGSSCHIENEN

Die senkrechten Führungsschienen mit zusätzlichen Verstärkungsprofilen verfügen über eine äußere Profildichtung bis zum Sturz, Seiteneingreifschutz und eine integrierte Tragseilführung.

BESCHLAG

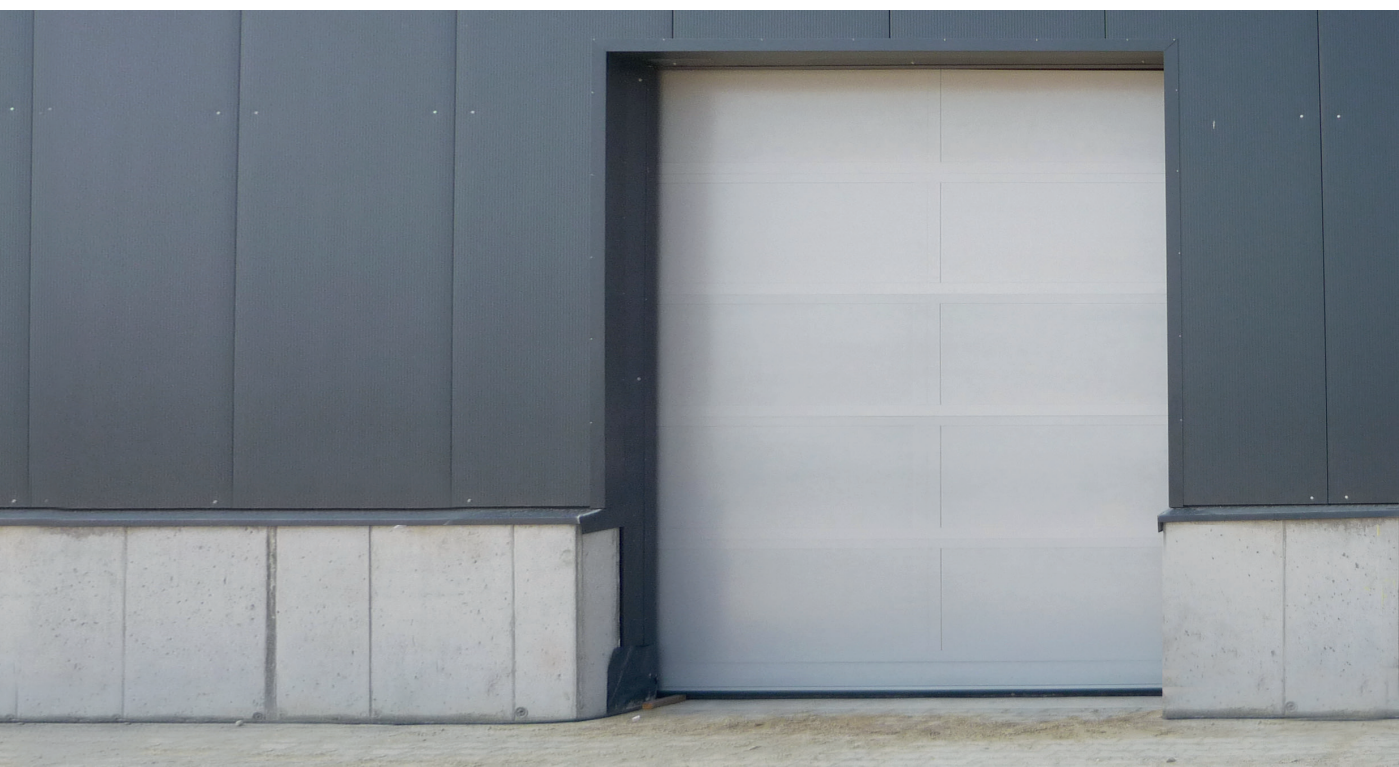
Standardbeschlag für eine Sturzhöhe von mind. 800 mm. Weitere Beschlagsarten wie Hebungsbeschlag, Dachfolgebeschlag oder als Senkrechtläufer möglich. Niedrigsturzumlenkung auf Anfrage möglich.

BEDIENUNG

Das Sektionaltor wird mit einem federlosen Wellenantrieb ausgeliefert. Diese vorteilhafte Antriebstechnik ist langlebig und wartungsfreundlich.

MONTAGE

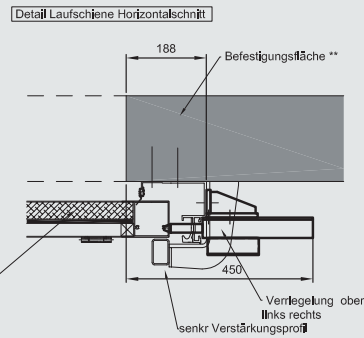
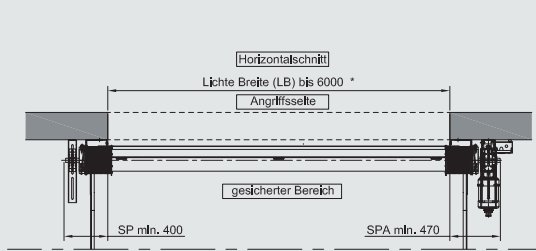
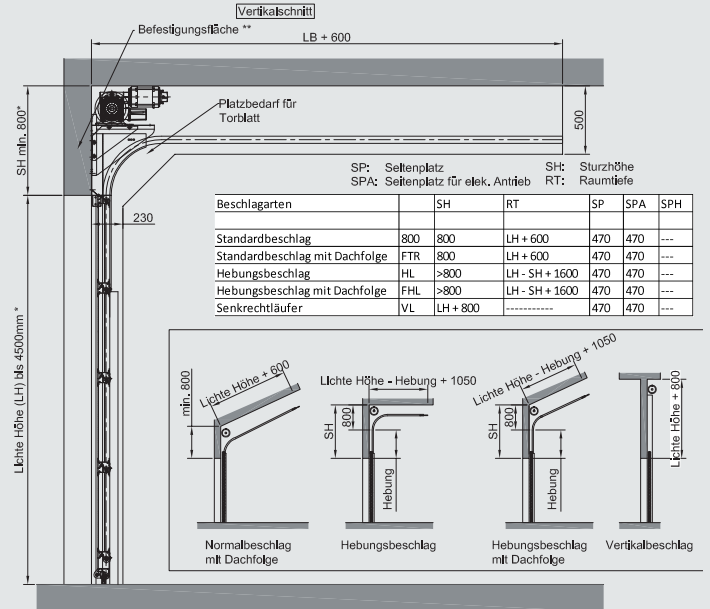
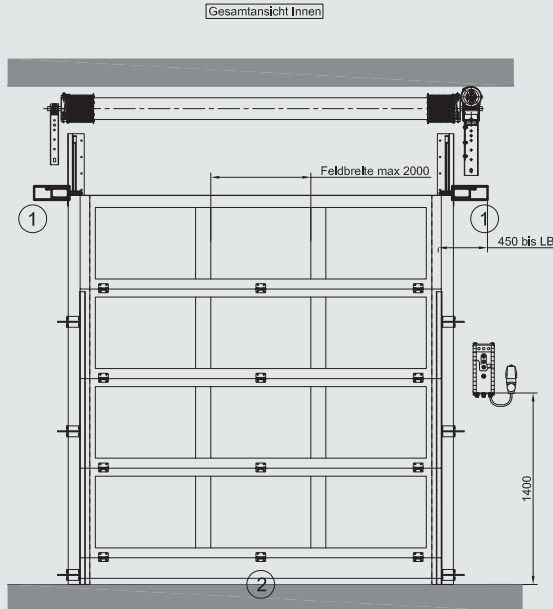
Befestigung an Wand aus Stahlbeton nach DIN 1045.
Nennstärke: >140 mm
Stahl UK Wandstärke mind. 10 mm im Montagebereich.



Zur Planung sind unsere Planungshandbücher hinzuzuziehen.



SAFELINE RC5



- 1 Verriegelungspunkte (Hochschiebesicherung) manuell über Handhebel mit Bowdenzug bzw. elektrisch
- 2 Bodenverriegelung ab Lichte Breite 4m manuell über Handhebel mit Bodenhülse bzw. elektrisch

* max Torfläche 22m²
Sondergrößen bis 12m Breite und 8m Höhe auf Anfrage
** Stahlbeton DIN 1045 größer 140mm
Stahl UK Wandstärke mind 10mm im Montagebereich

Einbruchschutzgeprüft
nach DIN V ENV 1627-1630



SAFELINE FB4 NS

ERWEITERTES PORTFOLIO

Mit dem „Sektionaltor SafeLine FB4 NS“ gibt es in unserem vielfältigen Produktportfolio ab sofort die Möglichkeit, ein Sicherheitstor mit durchschusshemmenden Eigenschaften nach DIN EN 1522 in der Widerstandsklasse FB4 NS zu erwerben.

NICHT SPLITTERND

Das „NS“ steht hierbei für „nicht splitternd“ und bedeutet, dass der Splitterabgang ins Gebäudeinnere verhindert wird.

KUGELSICHER

Im Prüfverfahren wurden verschiedene Kaliber mit unterschiedlichen Waffen auf das Sektionaltor abgefeuert. Dabei wurde das gesetzte Schutzziel von FB4 NS, in der aus einer Entfernung von 5 Metern eine Faustfeuerwaffe mit dem Kaliber 44 Rem. Magnum abgefeuert wird, erfolgreich geprüft.

- ✓ **FB4 NS geprüft**
- ✓ **Nicht splitternde Ausführung**
- ✓ **Optionaler Einbruchschutz**
- ✓ **Fenster optional möglich**

FENSTER

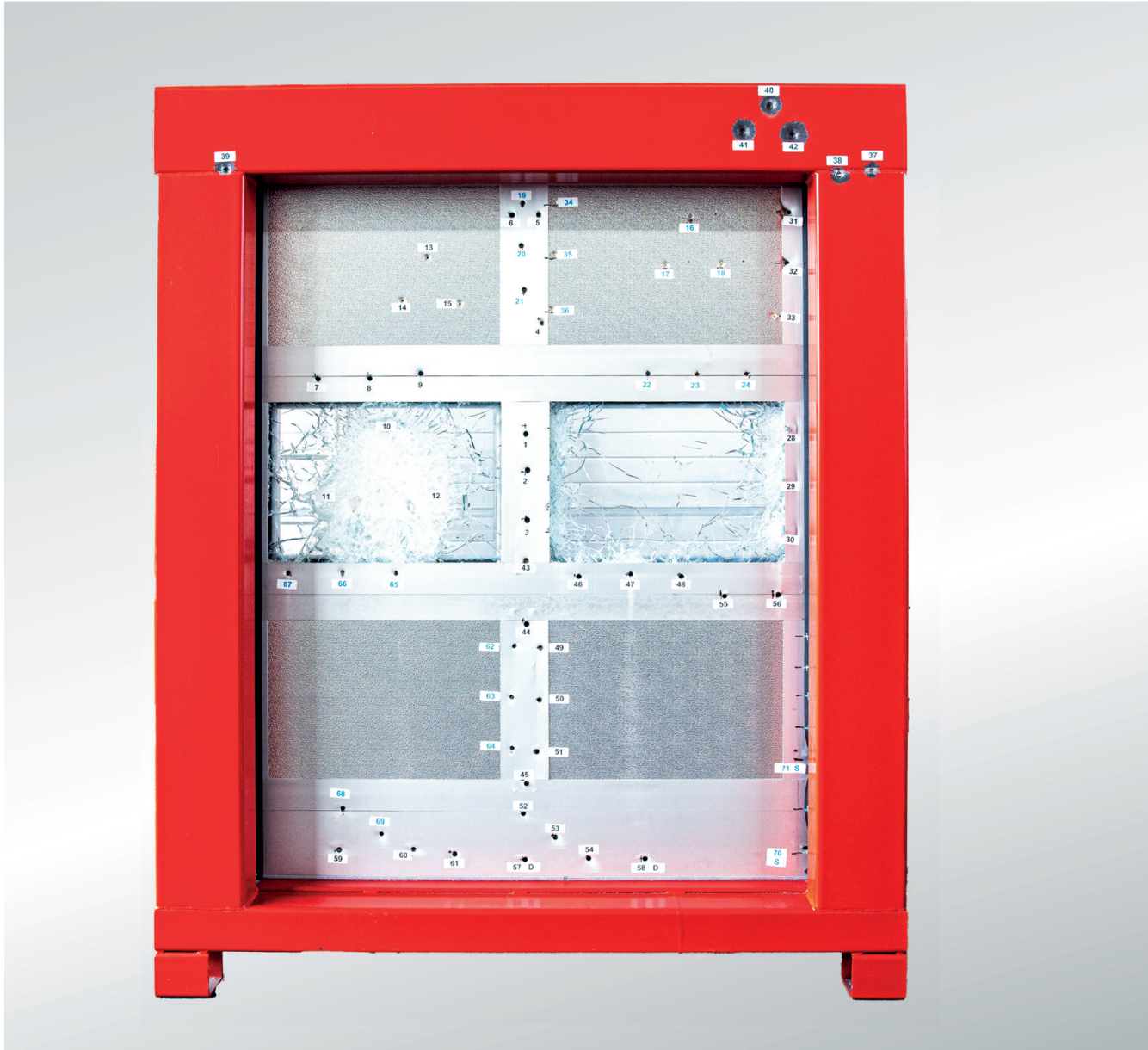
Das „Sektionaltor Safeline FB4 NS“ lässt sich auf Wunsch auch mit Fenstern der gleichen Widerstandsklasse ausführen. Auch der Einsatz einer Kontaktleiste am unteren Tor ist optional möglich.

EINBRUCHSCHUTZ

Um unseren Kunden den höchstmöglichen Schutz zu bieten, werden bereits jetzt Kombinationen mit weiteren Widerstandsklassen geprüft. So können sich Interessenten bereits heute auf ein Tor mit Einbruchschutz und Durchschusshemmung freuen!



FB4 NS PRÜFUNG EXPONAT



Einbruchschutz



Durchschusshemmung



Kombinierbar



JANSEN TORE GmbH & Co. KG

Am Wattberg 51
26903 Surwold

info@jansentore.com

Tel.: +49 (0) 49 65 / 89 88-0

Fax: +49 (0) 49 65 / 89 88-88

www.jansentore.com

