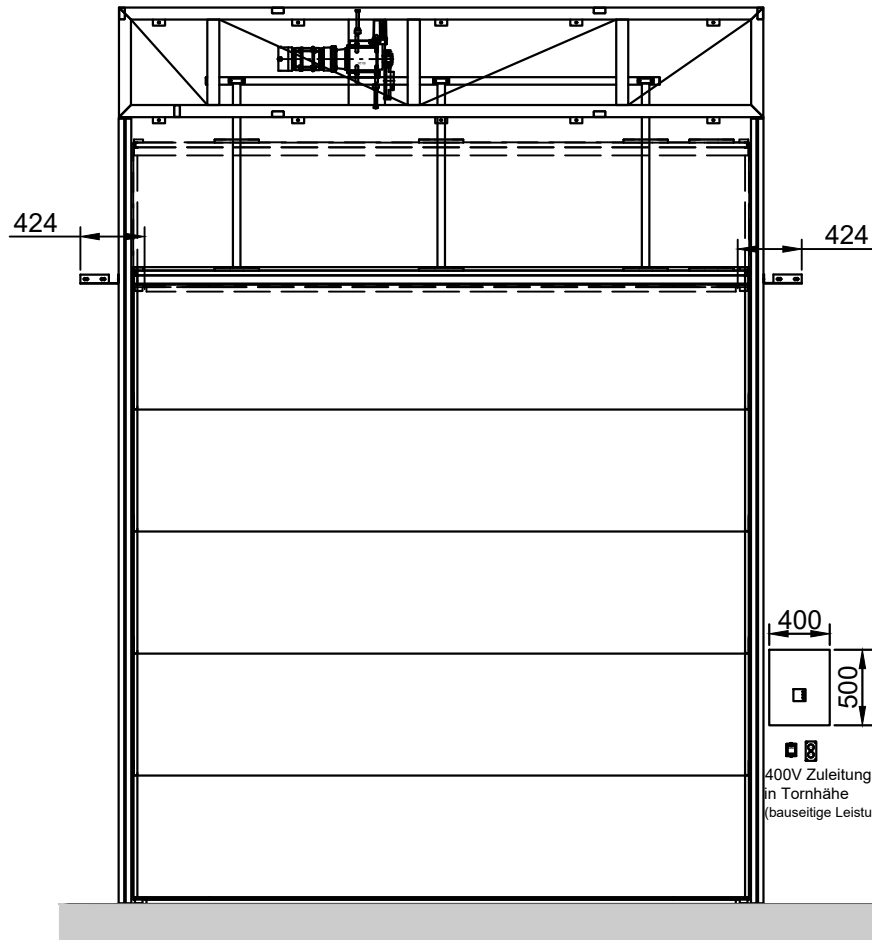
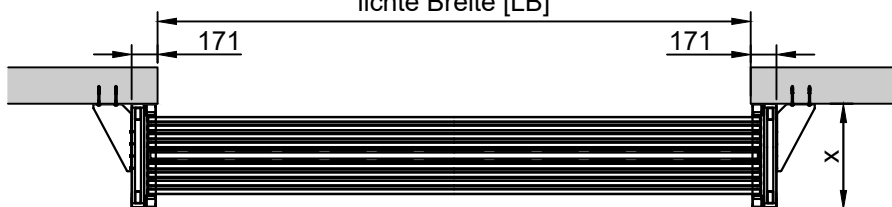


Staffeltor "MATADOOR" EI₂ 90 C2

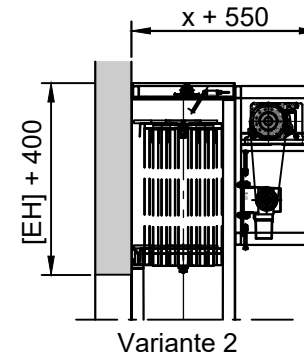
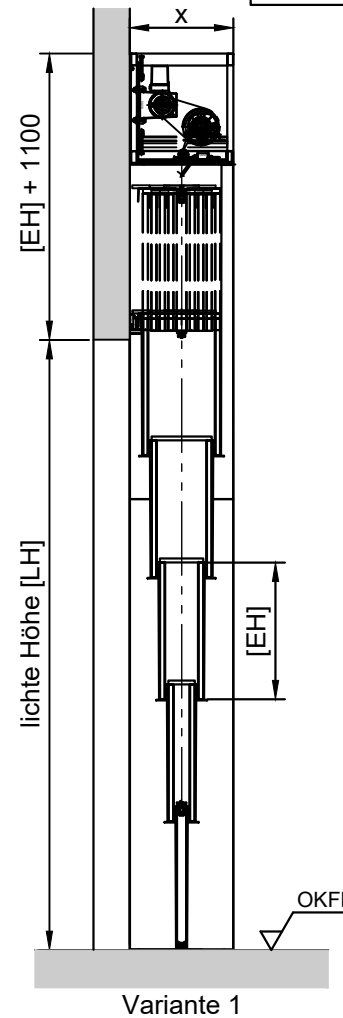
Gesamtansicht



Horizontalschnitt



Vertikalschnitt



Staffelungen	x in mm
2	356
3	461
4	573
5	685
6	797
7	909
8	1021
9	1133
10	1245
11	1357
12	1469

Wandstärken / Wandarten: (min. EI90)*

- ≥ 175 bei Beton
- ≥ 175 bei Mauerwerk
- ≥ 175 bei Porenbeton
- geschützte Tragkonstruktion aus Stahl

* Die Anschlagwand im Sturzbereich muss nach statischen Erfordernissen bauseits ausgelegt werden!

In Absprache auch größere Ausführungen möglich!

Zur detaillierten Planung bitte das Planungshandbuch verwenden!

Größentabelle				
Anforderung	LB [mm] max.	LH [mm] max.	Fläche [m ²] max.	Fugenlänge [m] max.
EI ₂ 90 C	13013	7440	64,54	-
EI ₂ 90 C2	13013	7440	64,54	-

Seiten- und Deckenklappe nach Absprache möglich!

Elementhöhe [EH] ≥ 450mm bis ≤ 1100mm

Elementhöhe [EH] = [LH - 44,5 + 139,5 + ((Staffelungen - 1) x 97)] / Staffelungen

Alle Angaben und Abbildungen unverbindlich. Technische Änderungen vorbehalten. Abweichende Abmessungen auf Anfrage.

Jansen Tore GmbH & Co. KG - Am Wattberg 51 - 26903 Surwold - Tel.: 0 49 65 / 89 88 0 - Fax: 0 49 65 / 89 88 88 - www.jansentore.com - info@jansentore.com