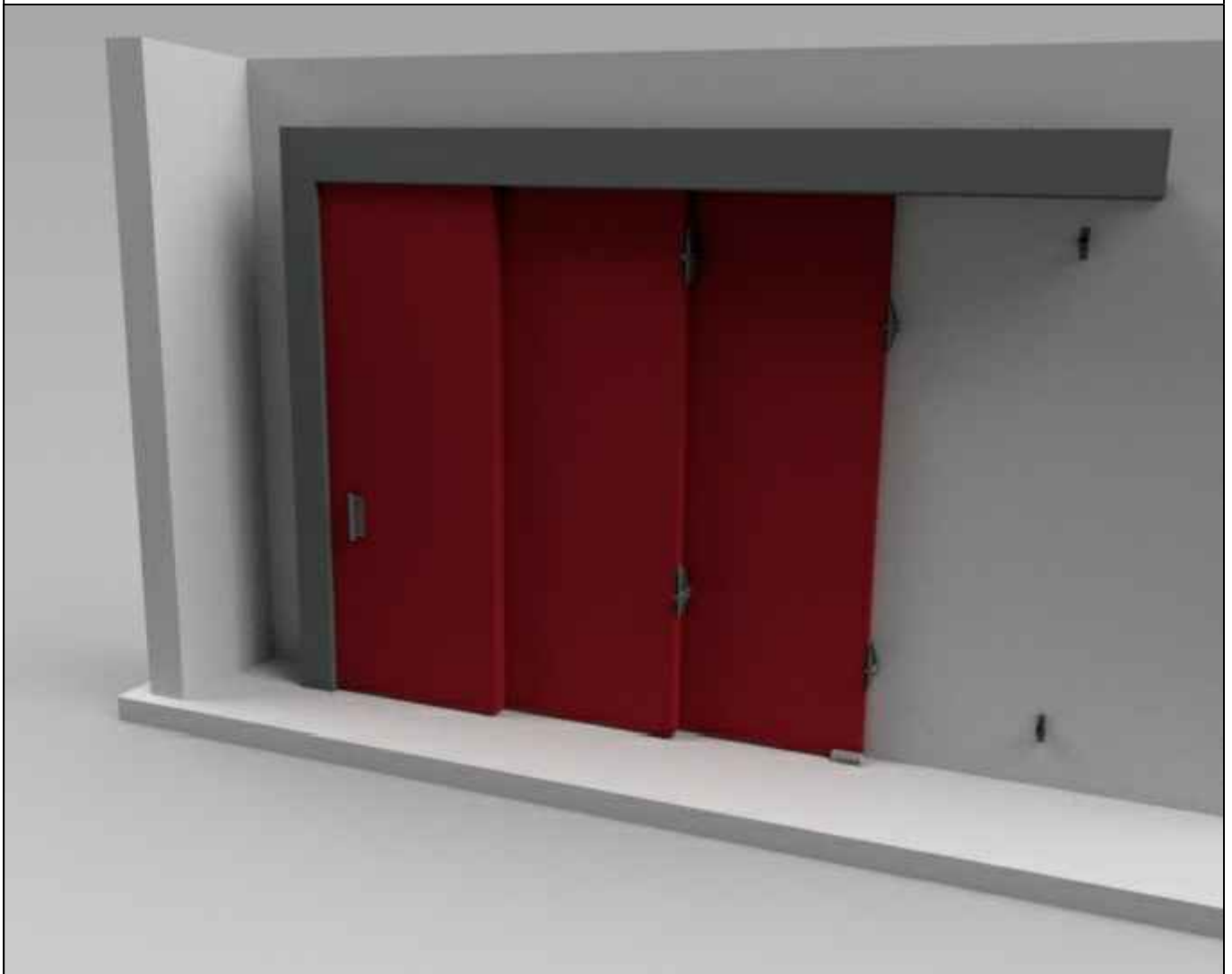


Planungshandbuch: "ORPHEUS"



- **Hochwertiges Design durch Verglasungen.**
- **Einsatz von Schlupftüren, mit und ohne Schwelle, möglich.**

Torblatt:

Das Torblatt besteht aus mehreren 300-850 mm breiten Elementen (je nach Torbreite). Die einzelnen Elemente werden durch ein spezielles Verbindungssystem zu einem stabilen Torblatt verbunden. Die Torblattstärke beträgt 62 mm. Die Oberfläche besteht aus 0,75 mm starkem, verzinktem Stahlblech. Die innenliegende Brandschutzfüllung ist vollflächig mit dem Blech verklebt. Das Einlaufprofil und das Labyrinthprofil sind ebenfalls verzinkt.

Laufschiene:

Jedes Torelement wird auf kugelgelagerten Laufrollen geführt. Das kaltgewalzte, verzinkte C-Profil wird mittels Konsolen an der Wand oder Decke befestigt. Die Laufschienenverkleidung ist verzinkt.

Bodenführung:

Die Bodenführung befindet sich außerhalb der lichten Öffnung.

Ausstattung:

Als Beschlag wird standardmäßig ein Bügelgriff auf der Wandgegenseite und ein Muschelgriff auf der Wandseite verwendet. Die Öffnung des Tores wird durch einen Endlagendämpfer begrenzt. Das Tor schließt selbstständig über Schließgewichte, dabei wird die Schließgeschwindigkeit durch einen hydraulischen Schließgeschwindigkeitsregler eingestellt. Standardmäßig werden die Tore unlackiert mit einer verzinkten Oberfläche ausgeführt. Auf Wunsch werden die Tore aber mit Farben nach den Paletten RAL, NCS und DB lackiert.

Steuerung:

Es wird ein speziell aufeinander abgestimmtes, bauaufsichtlich zugelassenes Steuerungssystem (Feststellanlage), optional mit Öffnungshilfe, eingesetzt.

klassifiziert/ geprüft nach:

El₂30 C: DIN EN 1634
El₂90 C: DIN EN 1634

EI₂30 C Teleskopschiebetor

- Anlage 1.1 Zulässige Größen und Wandarten
- Anlage 1.2 Standardausführung
- Anlage 1.3 Gewichte umgelenkt
- Anlage 1.4 ohne Einlauf
- Anlage 1.5 Berechnung Gewichtkasten 2-teilig
- Anlage 1.6 Berechnung Gewichtkasten 3-teilig
- Anlage 1.7 Befestigung an Trockenbau
- Anlage 1.8 Klappen
- Anlage 1.9 Laufschienebefestigung
- Anlage 1.10 Türen im Tor
- Anlage 1.11 Griffe und Türausstattung
- Anlage 1.12 Verglasung Verglasung in Tür und Tor
- Anlage 1.13 Öffnungshilfe

EI₂90 C Teleskopschiebetor

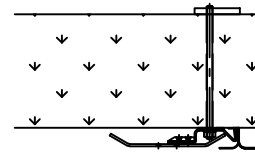
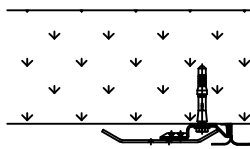
- Anlage 2.1 Zulässige Größen und Wandarten
- Anlage 2.2 Standardausführung
- Anlage 2.3 Gewichte umgelenkt
- Anlage 2.4 ohne Einlauf
- Anlage 2.5 Berechnung Gewichtkasten 2-teilig
- Anlage 2.6 Berechnung Gewichtkasten 3-teilig
- Anlage 2.7 Befestigung an Trockenbau
- Anlage 2.8 Klappen
- Anlage 2.9 Laufschienebefestigung
- Anlage 2.10 Türen im Tor
- Anlage 2.11 Griffe und Türausstattung
- Anlage 2.12 Öffnungshilfe

Zulässige Größen:

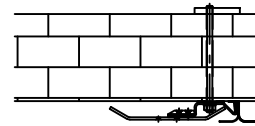
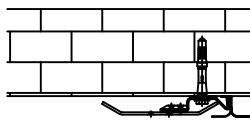
Teleskopschiebetor "ORPHEUS" (1-flg. 2 bis 3-tlg.)							
Leistungseigenschaften		Einlauf	Tür	Breite [mm] max.	Höhe [mm] max.	Fläche [m ²] max.	Fugenlänge [m] max.
EI ₂ 30 C	-	mit/ohne	0-2	8700	5000	43,5	-
EI ₂ 30 C2	S _a	mit	0	"	"	"	122
			1	"	"	"	97,34
			2	"	"	"	80,97
		ohne	0	"	"	"	159,13
			1	"	"	"	118,83
			2	"	"	"	95,31

Zulässige Wandarten:

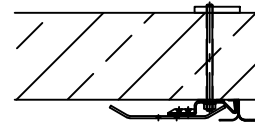
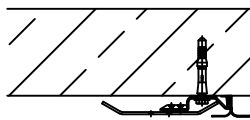
Porenbeton:
≥150mm



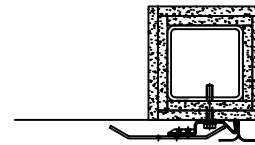
Mauerwerk:
≥115mm



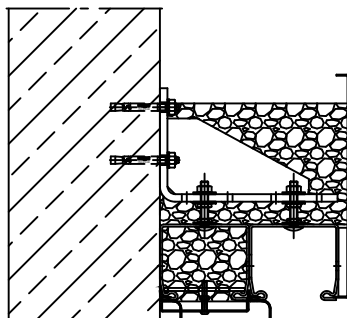
Beton:
≥115mm



Stahlstütze:
Muss mindestens nach EI30 geschützt sein.
(Verwendung für Trockenbauwände)

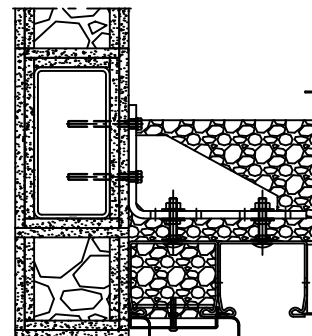


Stahlbetonsturz:

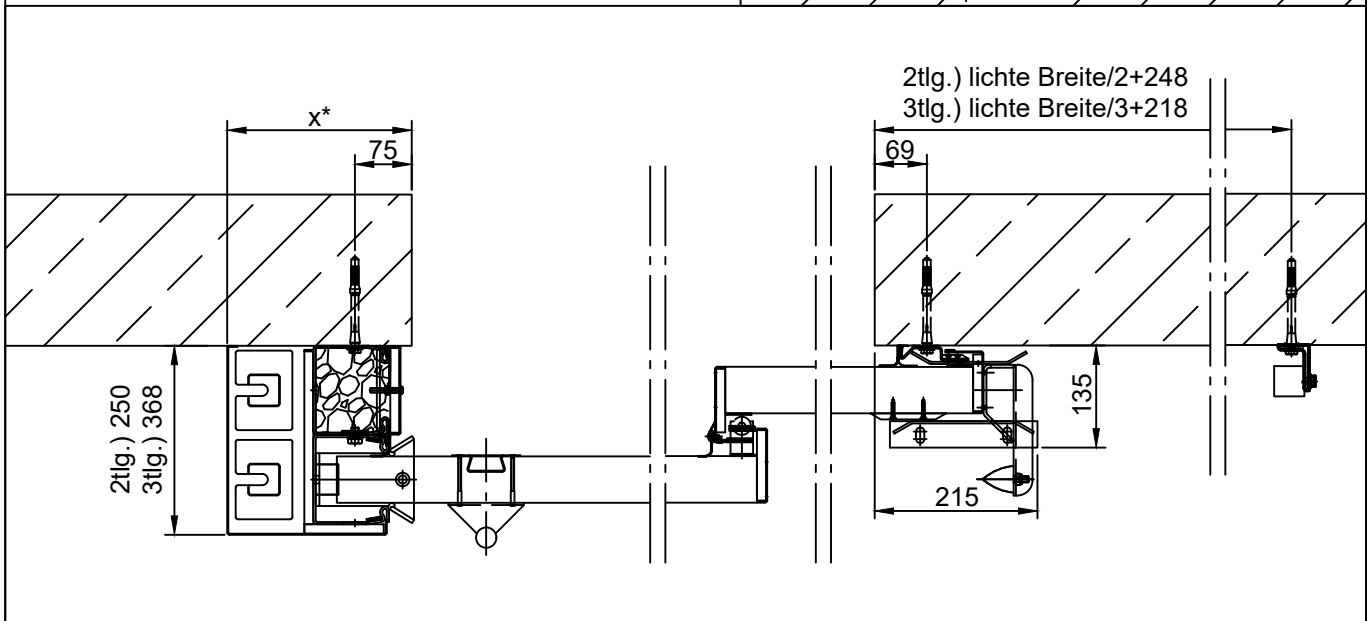
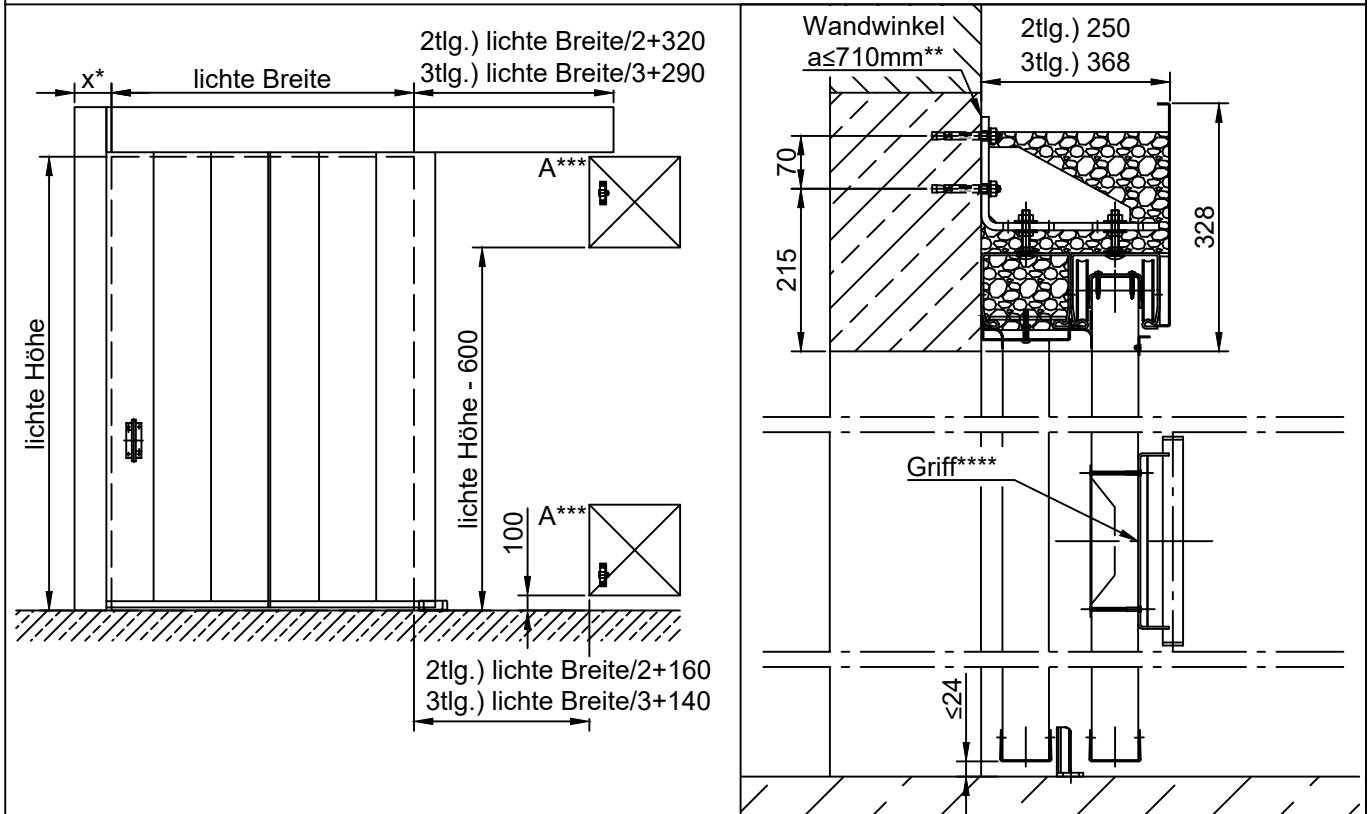


Stahlträger:

Muss mindestens nach EI30 geschützt sein.
(Verwendung für Trockenbauwände)



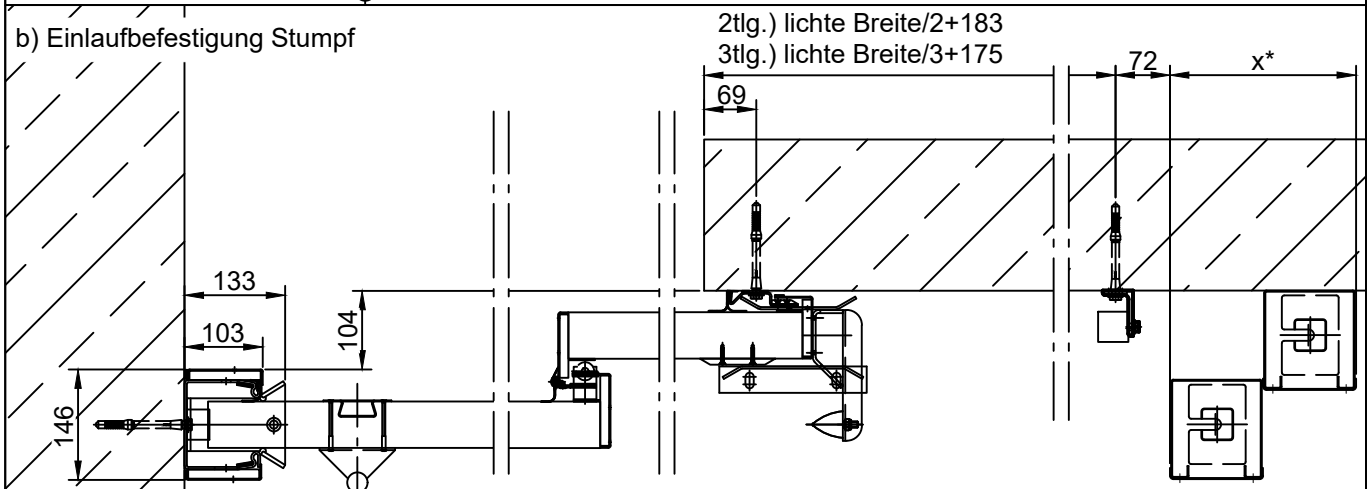
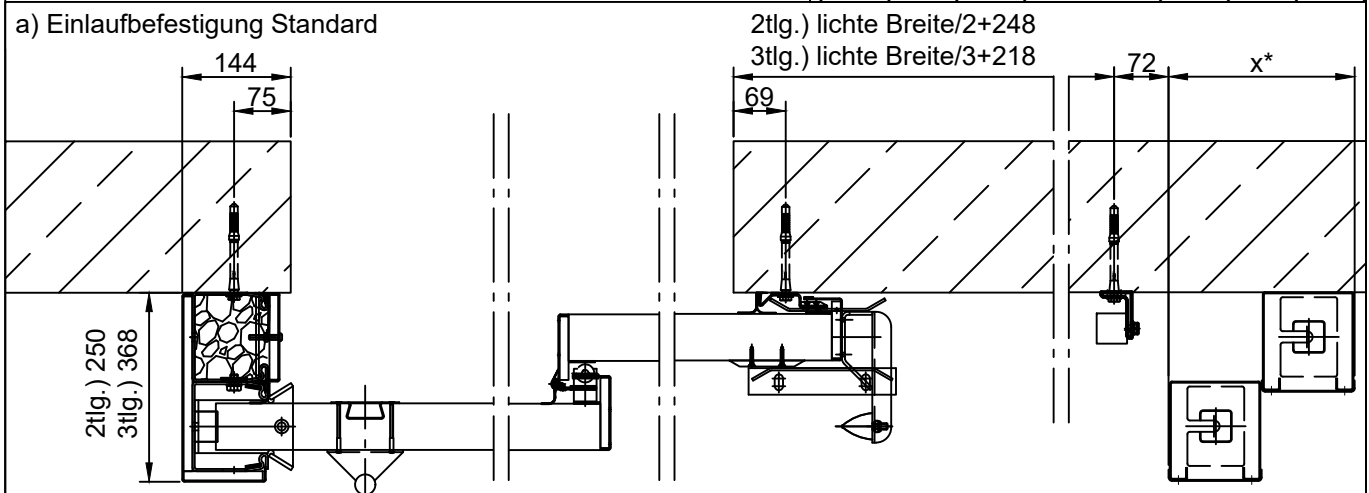
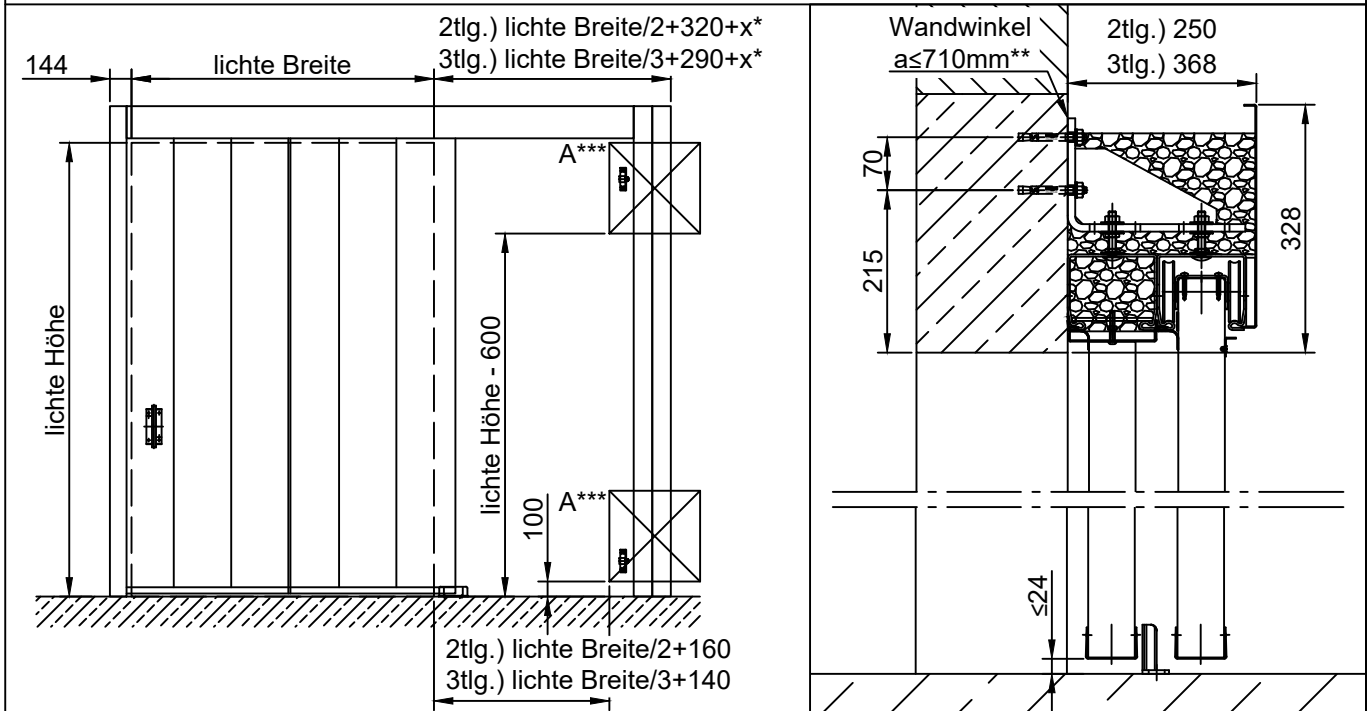
EI₂30 C₂ S_a Teleskopschiebetor (1-flügelig)
 Anlage 1.2 - Standardausführung



- * x =Breite Gewichtskasten (2tlg.: Anlage 1.5; 3tlg.: Anlage 1.6)
- ** Laufschienebefestigung variabel (Anlage 1.9)
- *** Im Falle einer Verkleidung des Abstellbereiches, sind Revisionsöffnungen (600x600mm) erforderlich
- **** Griff variabel (Anlage 1.11)

(Bei Montage an Porenbeton müssen die Dübel-Randabstände auf 100mm erhöht werden. Dadurch vergrößern sich auch die benötigten Seitenplätze.)

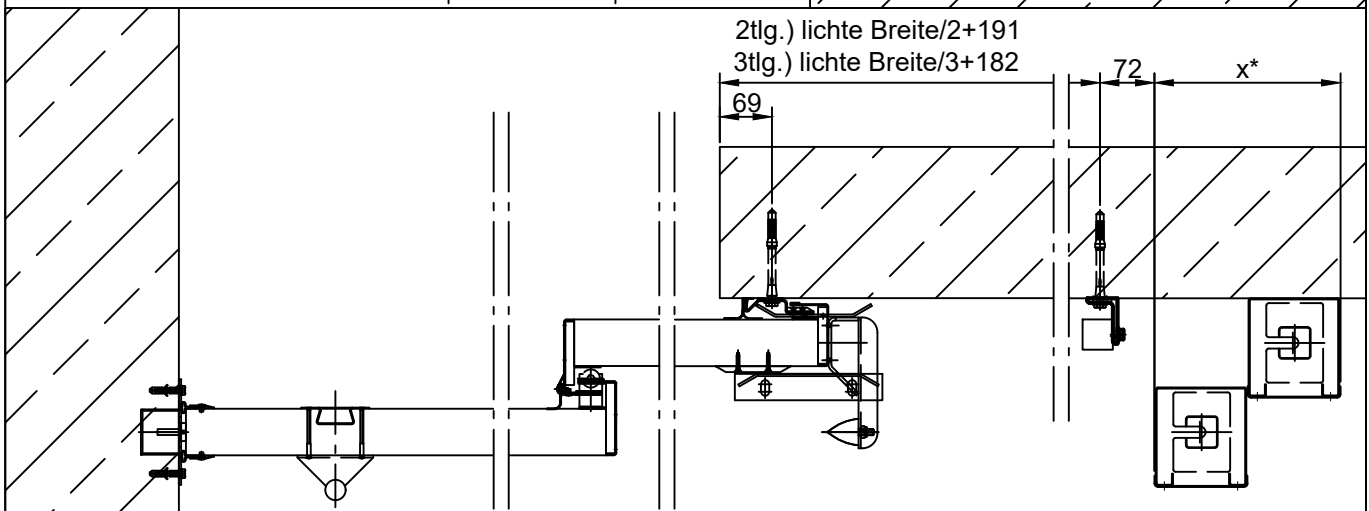
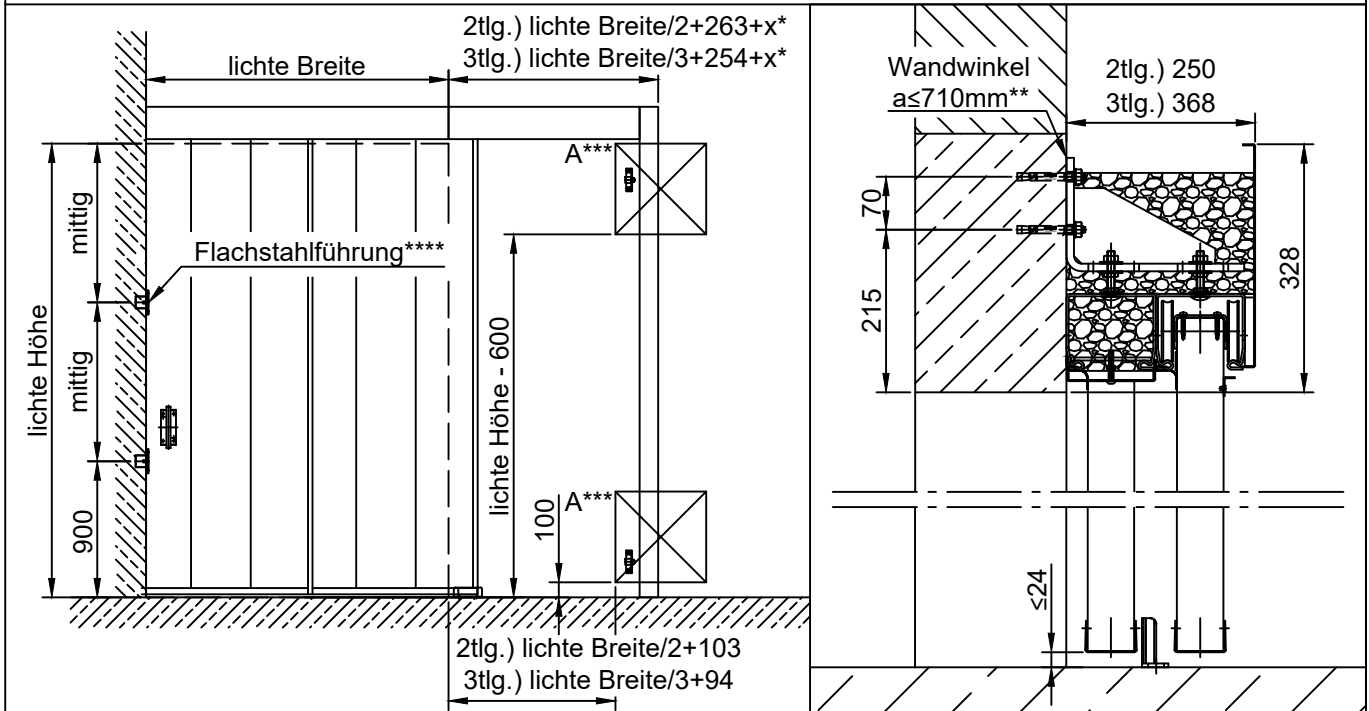
EI₂30 C₂ Sa Teleskopschiebetor (1-flügelig)
 Anlage 1.3 - Gewichte umgelenkt



- * x =Breite Gewichtskasten (2tlg.: Anlage 1.5; 3tlg.: Anlage 1.6)
- ** Laufschienenbefestigung variabel (Anlage 1.9)
- *** Im Falle einer Verkleidung des Abstellbereiches, sind Revisionsöffnungen (600x600mm) erforderlich

(Bei Montage an Porenbeton müssen die Dübel-Randabstände auf 100mm erhöht werden. Dadurch vergrößern sich auch die benötigten Seitenplätze.)

EI₂30 C₂ S_a Teleskopschiebetor (1-flügelig)
Anlage 1.4 - ohne Einlauf

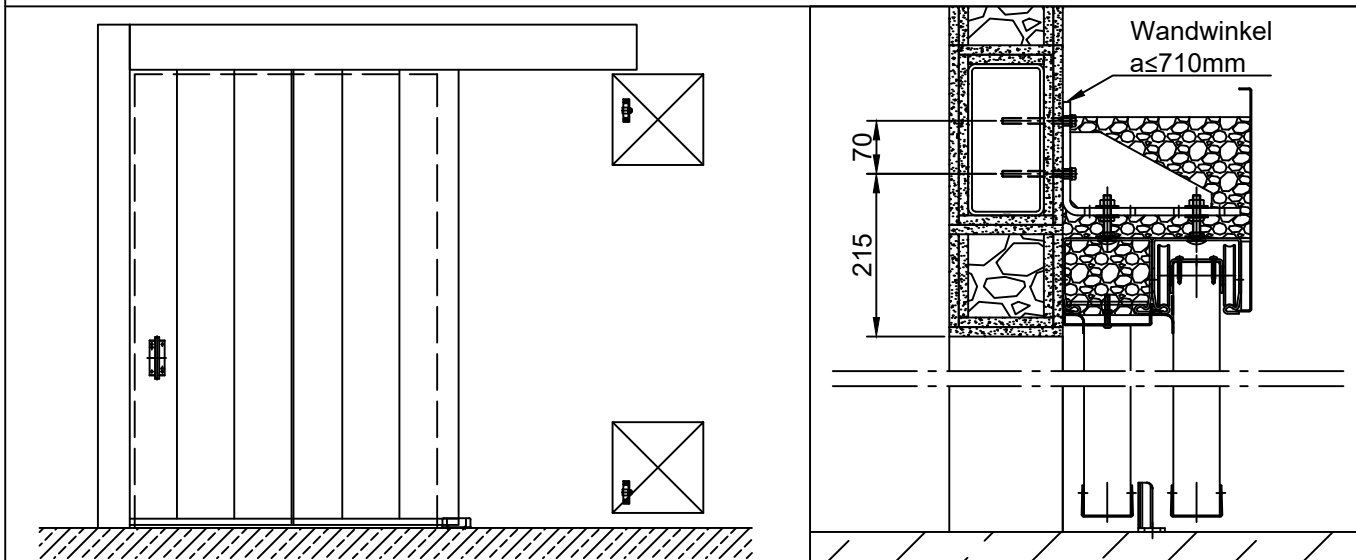


- * x=Breite Gewichtskasten (2tlg.: Anlage 1.5; 3tlg.: Anlage 1.6)
- ** Laufschienebefestigung variabel (Anlage 1.9)
- *** Im Falle einer Verkleidung des Abstellbereiches, sind Revisionsöffnungen (600x600mm) erforderlich
- **** lichte Höhe < 3450: 1x Flachstahlführung unten
lichte Höhe > 3450: 1x Flachstahlführung unten
1x Flachstahlführung oben

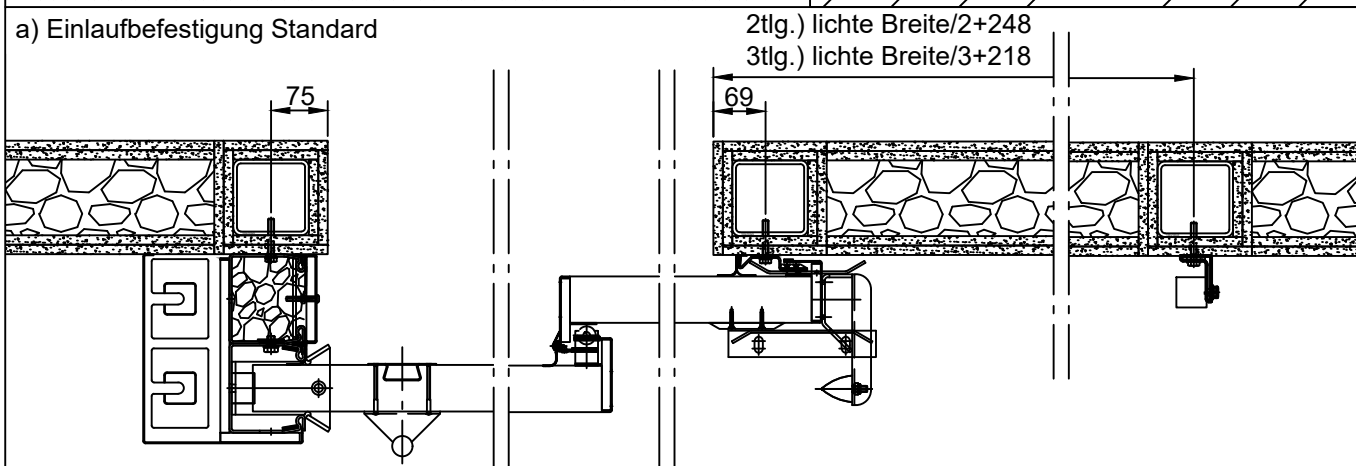
(Bei Montage an Porenbeton müssen die Dübel-Randabstände auf 100mm erhöht werden. Dadurch vergrößern sich auch die benötigten Seitenplätze.)

EI₂30 C₂ S_a Teleskopschiebetor (1-flügelig)

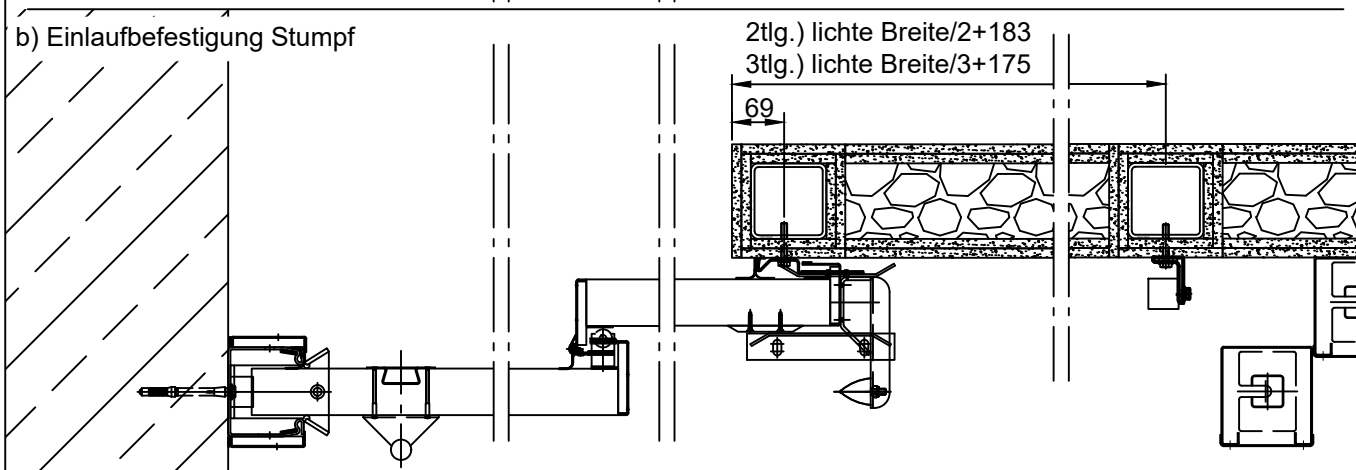
Anlage 1.7 - Befestigung an Trockenbau



a) Einlaufbefestigung Standard



b) Einlaufbefestigung Stumpf



Das Tor muss an mindestens EI30 verkleidete Stahlträger montiert werden. Die Stahlträger müssen von allen Seiten geschützt sein. Zwischen den geschützten Stahlträgern kann eine Trockenbauwand gesetzt werden. Bei Klappen ist die Vergrößerung der Überdeckung gemäß *Anlage 1.8* zu berücksichtigen.

Statische Berechnung:

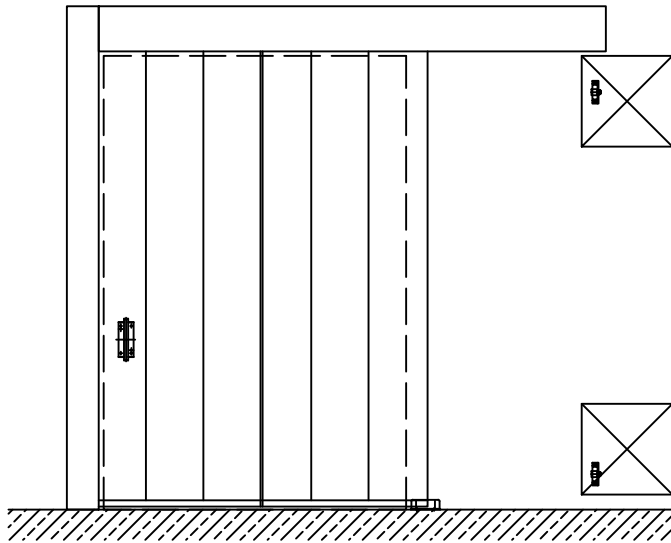
- QR 100x5
- RR 200x100x5
- RR 250x100x5
- QR 100x5 mit mind. 1 Zwischenunterstützung (e < 3,5m)

Breite	bis 3000	3001-3500	3501-4000	4001-4500	4501-5000	5001-5500	5501-6000	6001-6500	6501-7000	7001-7500	7501-8000	8001-8500
Höhe bis 2500	RR 200x100x5		RR250x100				QR 100					
2501-4000	RR 200x100x5		RR250x100				QR 100					
4001-6000	RR 200x100x5		RR250x100				QR 100					

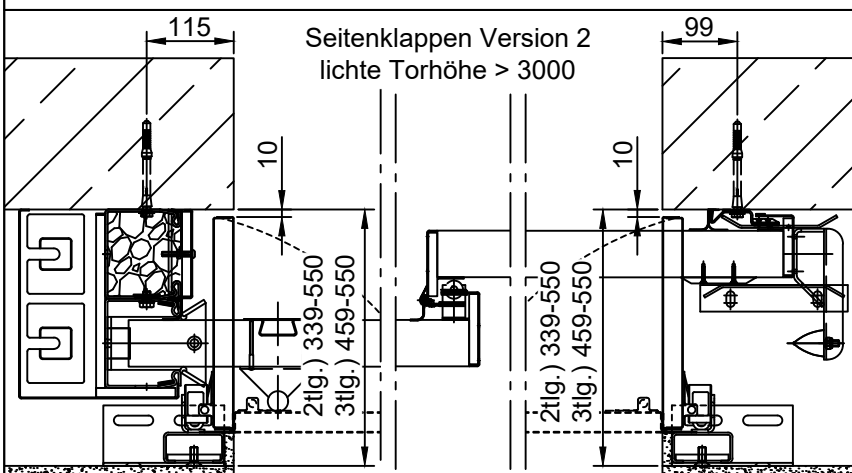
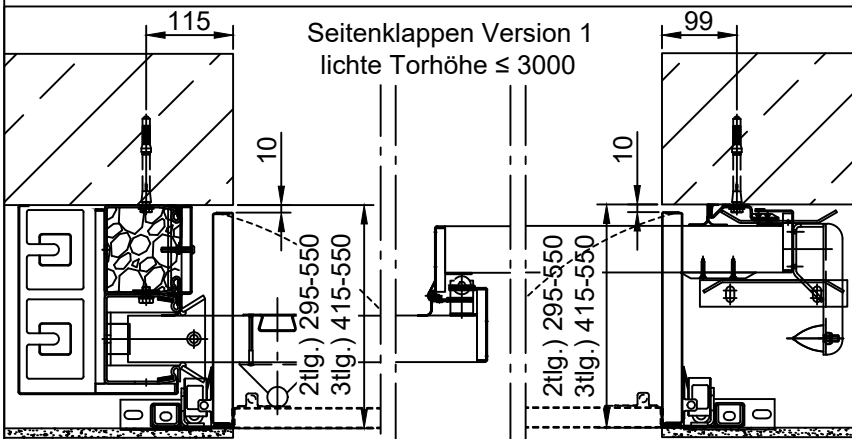
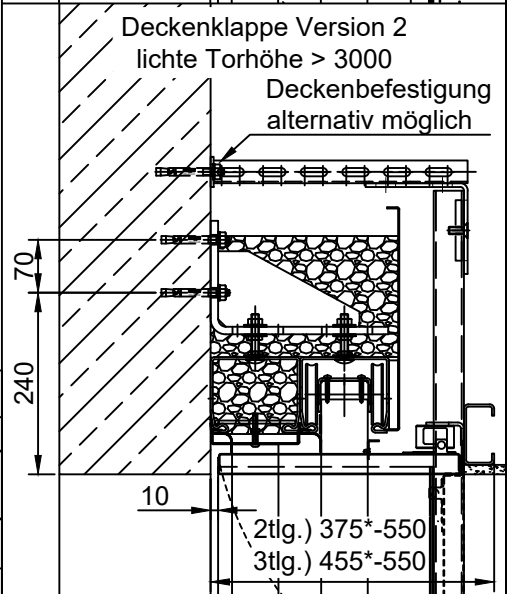
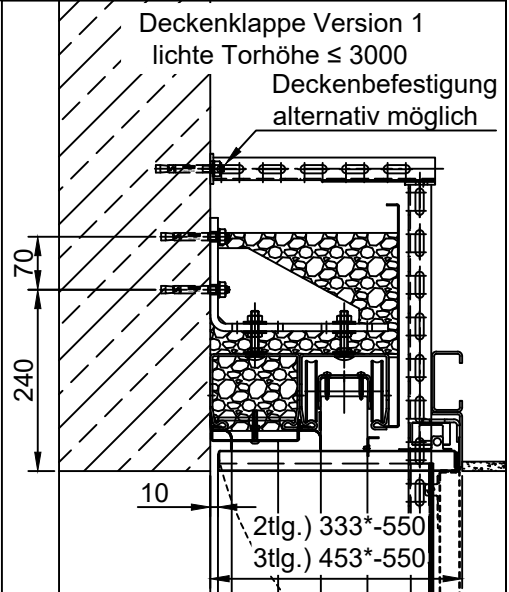
Alle Angaben und Abbildungen unverbindlich. Technische Änderungen vorbehalten. Abweichende Abmessungen auf Anfrage.

El₂30 C₂ Sa Teleskopschiebetor (1-flügelig)

Anlage 1.8 - Klappen

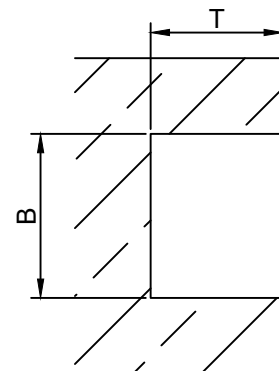


- Bei der Verwendung von Klappen wird ein größerer Platzbedarf für das Tor benötigt.
- Die Beplankung der Ein- und Auslaufklappen ist nach Absprache möglich.
- Bei Kombination von Decken- und Seitenklappen ist die Deckenklappe 35mm (Version 1) bzw. 40mm (Version 2) breiter als die Seitenklappen auszuführen. Die Versionen können nicht untereinander getauscht werden.
- Bei einer Nischenbreite 2tlg.) ≤ 310 mm, 3tlg.) ≤ 430 mm (Version 1), 2tlg.) ≤ 354 mm, 3tlg.) ≤ 474 mm (Version 2) müssen 2 Muschelgriffe und bei Ausführung mit Tür ein integrierter Türschließer eingeplant werden. (Anlage 1.11)
- Optional können die Seitenklappen auch 180° öffnend ausgeführt werden. Hierfür muss die Deckenklappe 40mm schmaler als die Seitenklappe sein.



* + 25mm bei Deckenmontage des Tores

Nischenmontage mit umgelenkten Gewichten



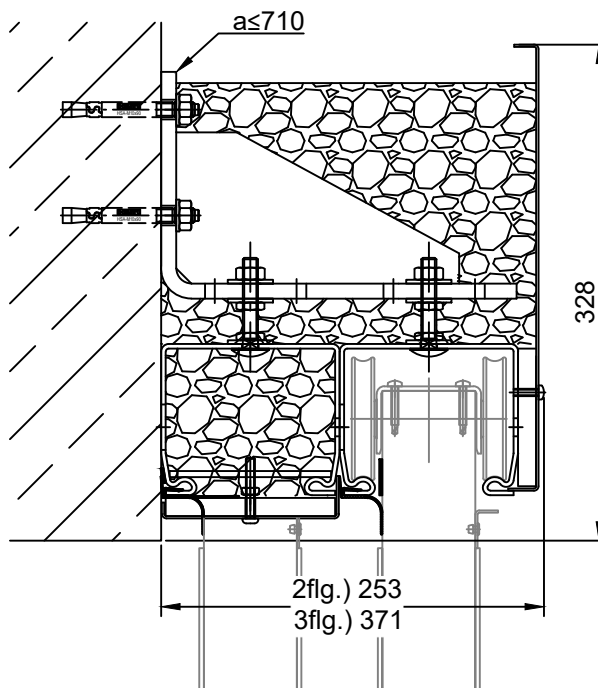
Teilung	Version	T	B
2tlg	1	≥175	≥295
	2	≥175	≥415
3tlg	1	≥175	≥340
	2	≥175	≥460

Alle Angaben und Abbildungen unverbindlich. Technische Änderungen vorbehalten. Abweichende Abmessungen auf Anfrage.

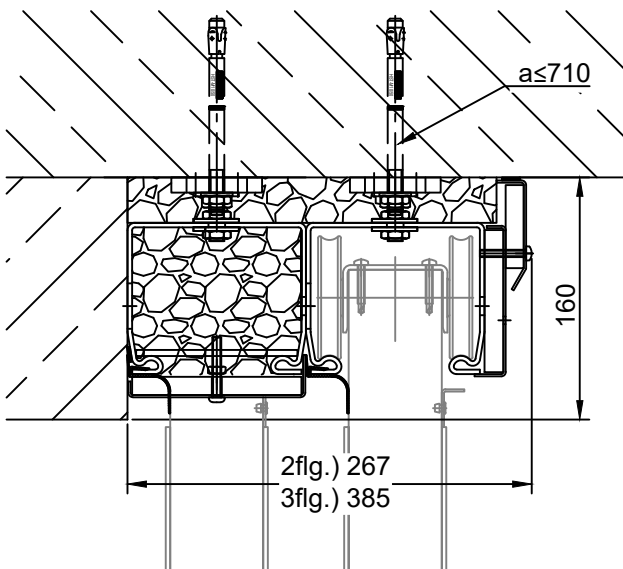
EI₂30 C₂ S_a Teleskopschiebetor (1-flügelig)
 Anlage 1.9 - Laufschienenbefestigung



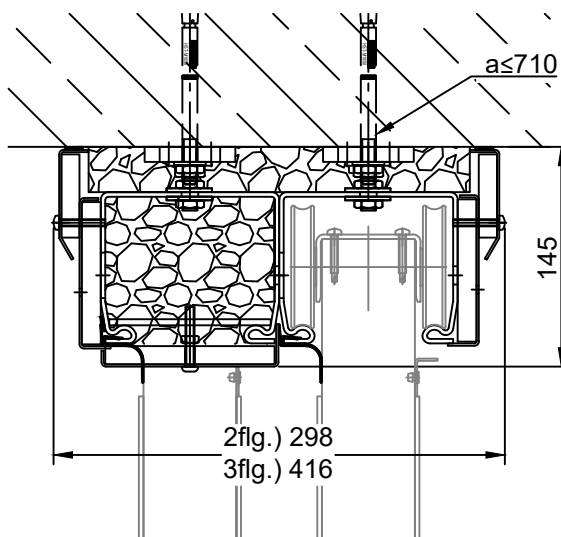
Wandmontage:



Deckenmontage mit Sturz:

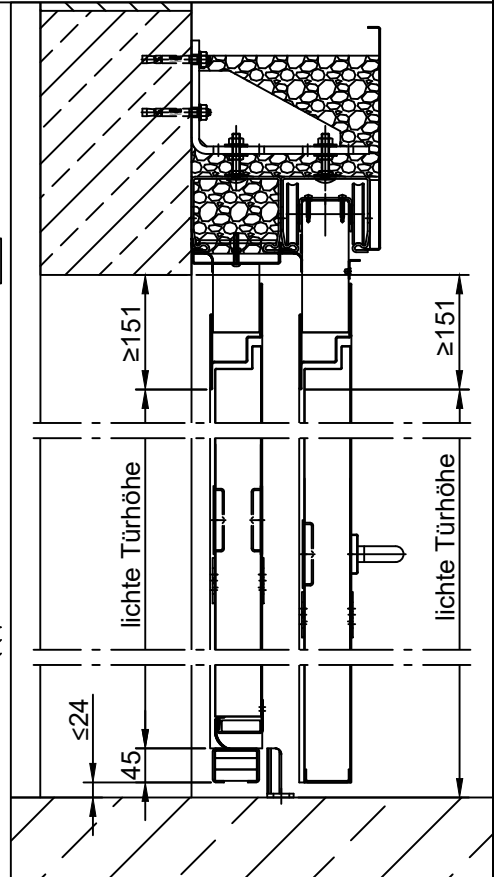
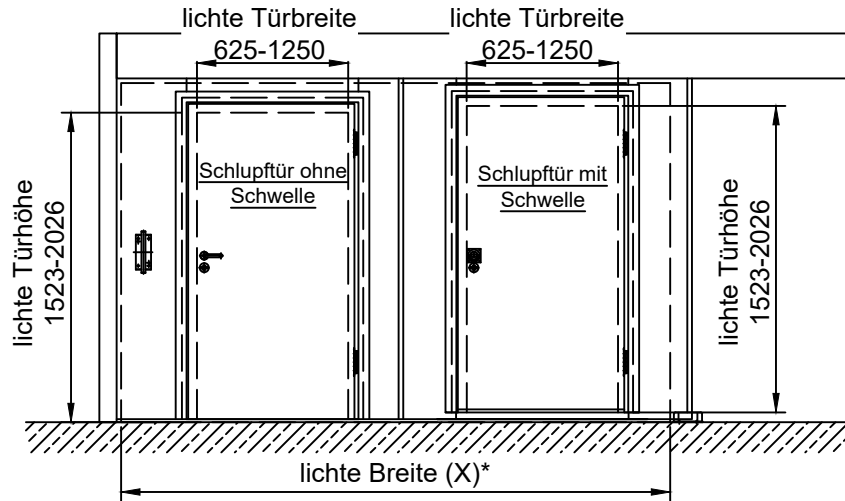


Deckenmontage stumpf:



Alle Angaben und Abbildungen unverbindlich. Technische Änderungen vorbehalten. Abweichende Abmessungen auf Anfrage.

El₂30 C₂ Sa Teleskopschiebetor (1-flügelig)
Anlage 1.10 - Türen im Tor



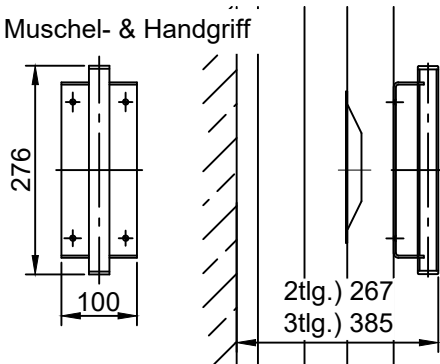
*min. lichte Breite			
	Türenanzahl	Türbreite [mm]	X [mm]
2-teilig	1	1000	3631
		1250	4131
	2	1000	3631
		1250	4131
3-teilig	1	1000	5540
		1250	6290
	2	1000	5540
		1250	6290

- Für weitere Türdrücker und Türausstattungen (*Anlage 1.11*)
- Die Maße gelten für alle Türvariationen (DIN Rechts/Links; in/aus der Laibung öffnend)
- **Achtung!!** Bei Türen im wandseiteigen Element sind nur eingelassene Türdrücker möglich.
- Bei der Verwendung von Wandklappen können Abweichungen entstehen. Bitte gesondert absprechen!

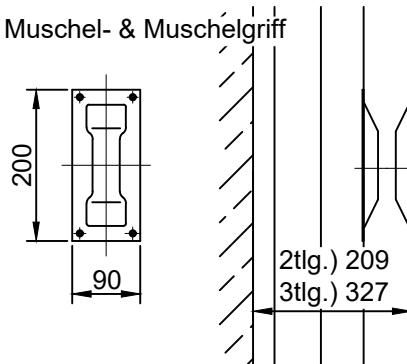
Alle Angaben und Abbildungen unverbindlich. Technische Änderungen vorbehalten. Abweichende Abmessungen auf Anfrage.

Torgriffe

Muschel- & Handgriff

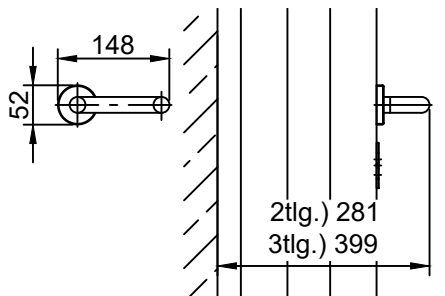


Muschel- & Muschelgriff

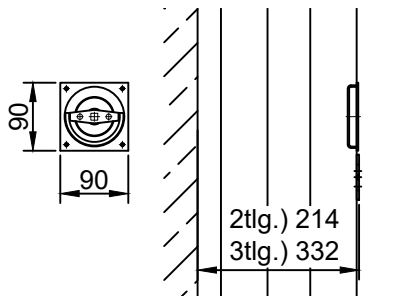


Türgriffe

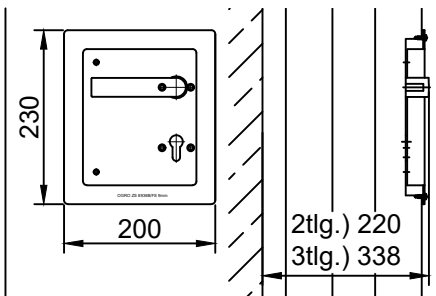
Hewi Türdrücker



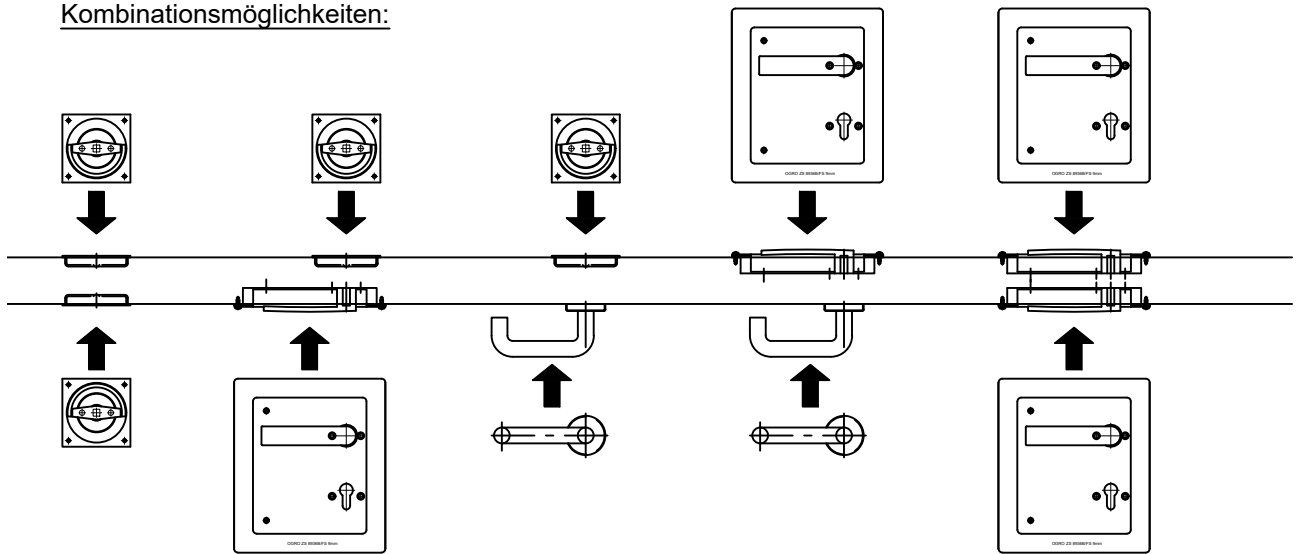
Klappringmuschel



Turnhallendrücker

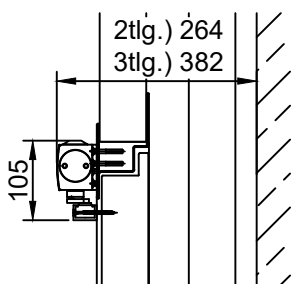


Kombinationsmöglichkeiten:

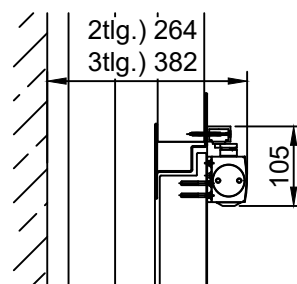


Türschließer

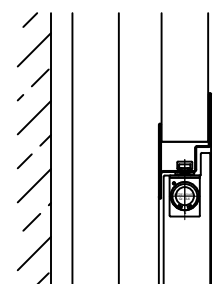
Variante 1 (aufgesetzt)



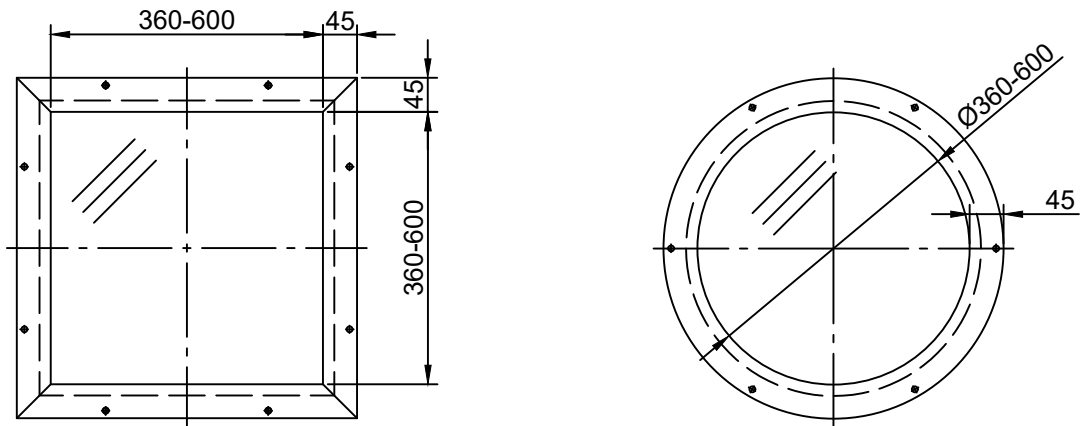
Variante 2 (aufgesetzt)



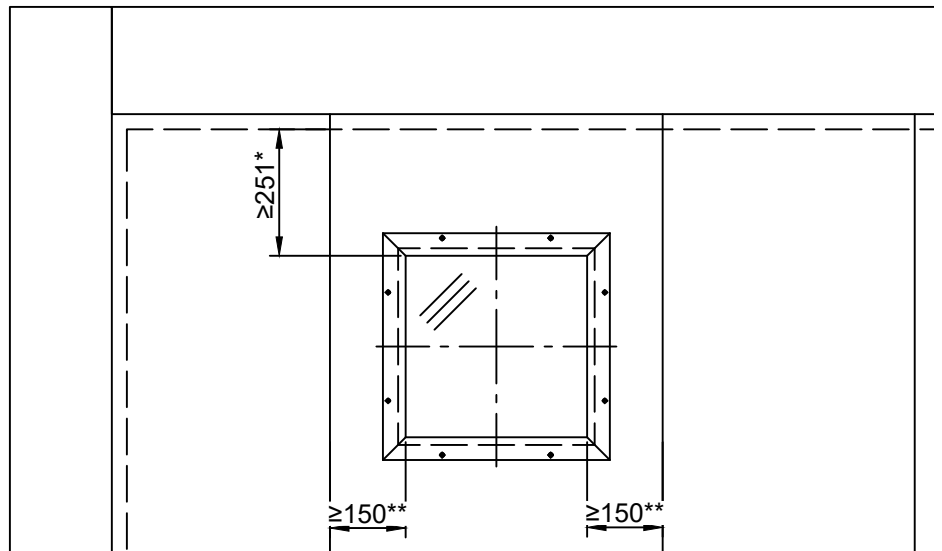
Variante 2 (innenliegend)



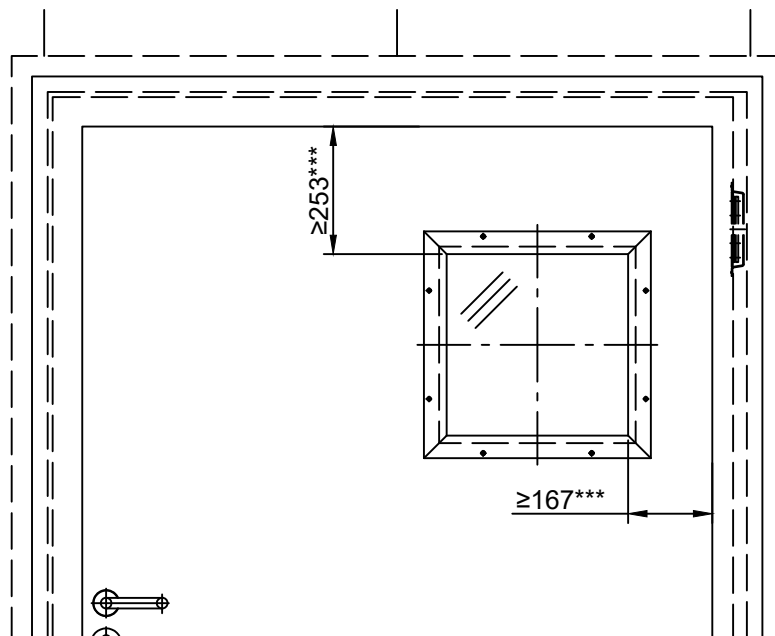
Verglasungen in Tür & Tor



Verglasung im Tor:



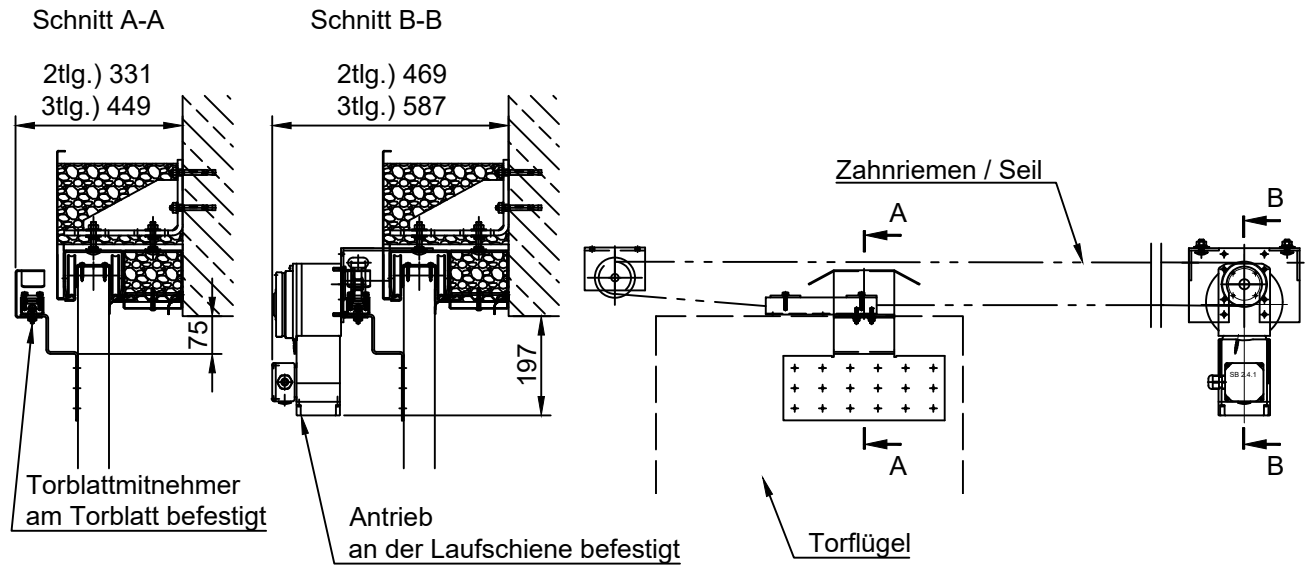
Verglasung in der Tür:



- * zur Sturzkante
- ** zur Paneelkante, gilt auch für das Einlaufelement
- *** zur lichten Öffnung der Tür

Alle Angaben und Abbildungen unverbindlich. Technische Änderungen vorbehalten. Abweichende Abmessungen auf Anfrage.

Öffnungshilfe Linnig (Standard)



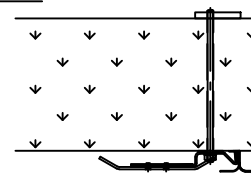
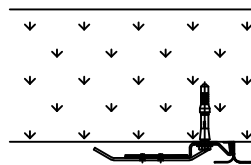
Zulässige Größen:

Teleskopschiebetor "ORPHEUS" (1-flg. 2 bis 3-tlg.)							
Leistungseigenschaften	Einlauf	Tür	Breite [mm] max.	Höhe [mm] max.	Fläche [m ²] max.	Fugenlänge [m] max.	
EI ₂ 90 C	-	mit/ohne	0-2	8700 (17400*)	5000 (8750*)	65,25	-
EI ₂ 90 C2	S _a	mit	0	"	"	61,49	122
			1	"	"	"	97,34
			2	"	"	"	80,97
		ohne	0	"	"	"	159,13
			1	"	"	"	118,83
			2	"	"	"	95,31

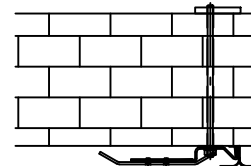
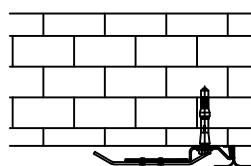
*erhöhter Platzbedarf wird benötigt. Abhängig davon, ob und wieviel die lichte Breite oder die lichte Höhe vom Standard Grenzmaß abweicht. Bitte individuell anfragen.

Zulässige Wandarten:

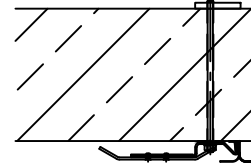
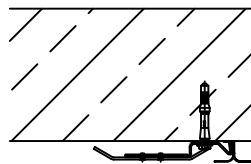
Porenbeton:
≥175mm



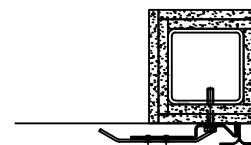
Mauerwerk:
≥175mm



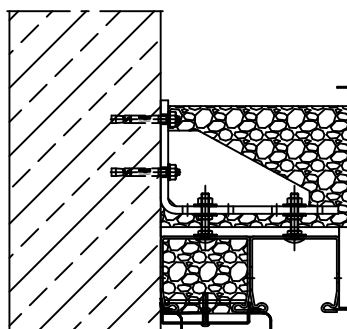
Beton:
≥175mm



Stahlstütze:
Muss mindestens nach EI90 geschützt sein.
(Verwendung für Trockenbauwände)

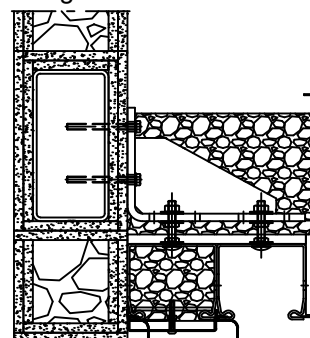


Stahlbetonsturz:

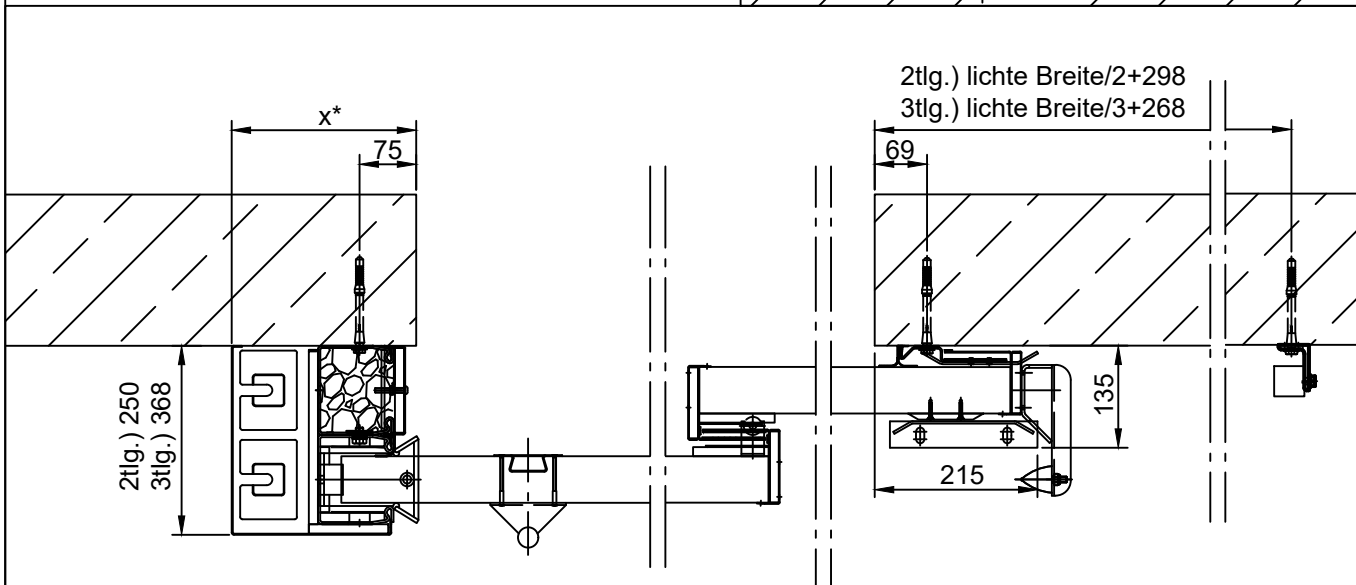
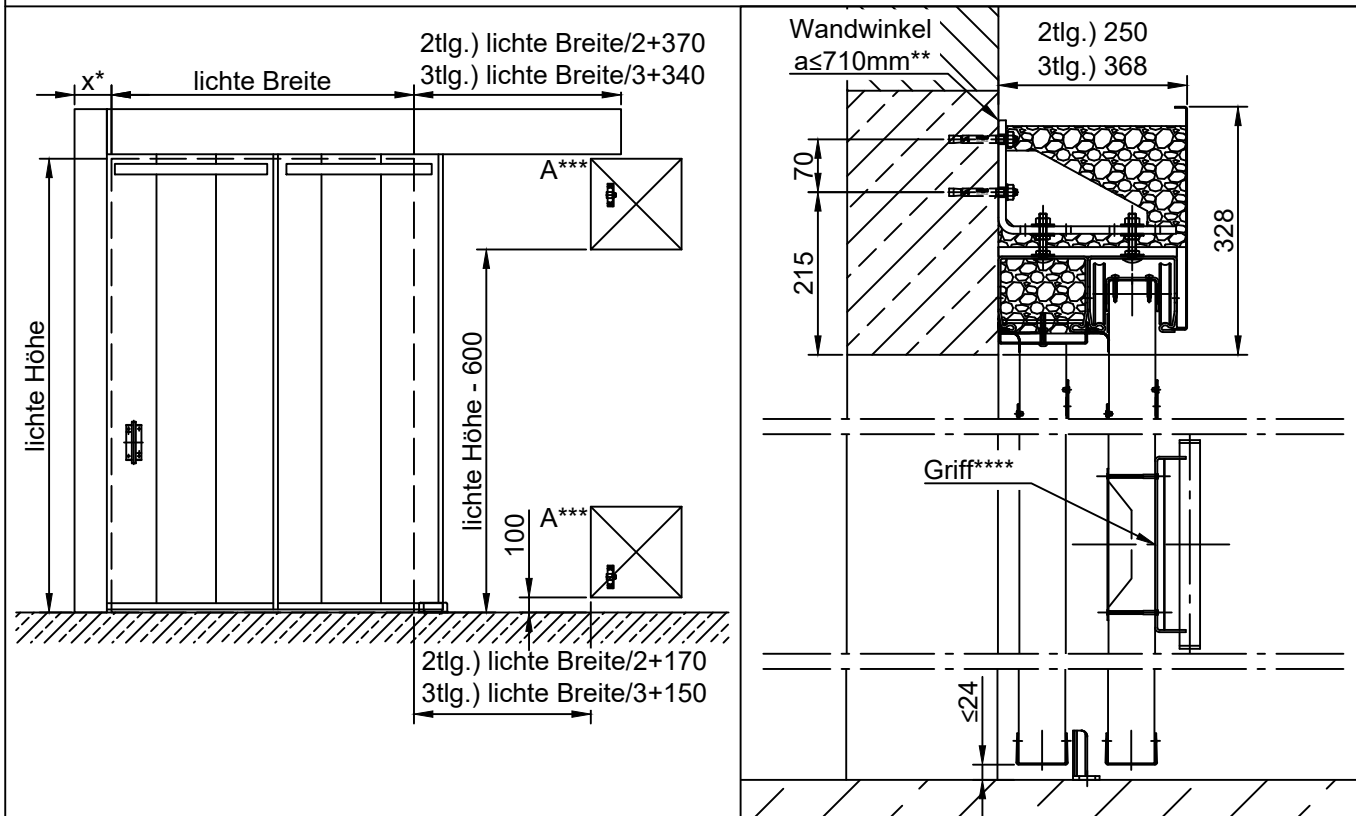


Stahlträger:

Muss mindestens nach EI90 geschützt sein.
(Verwendung für Trockenbauwände)



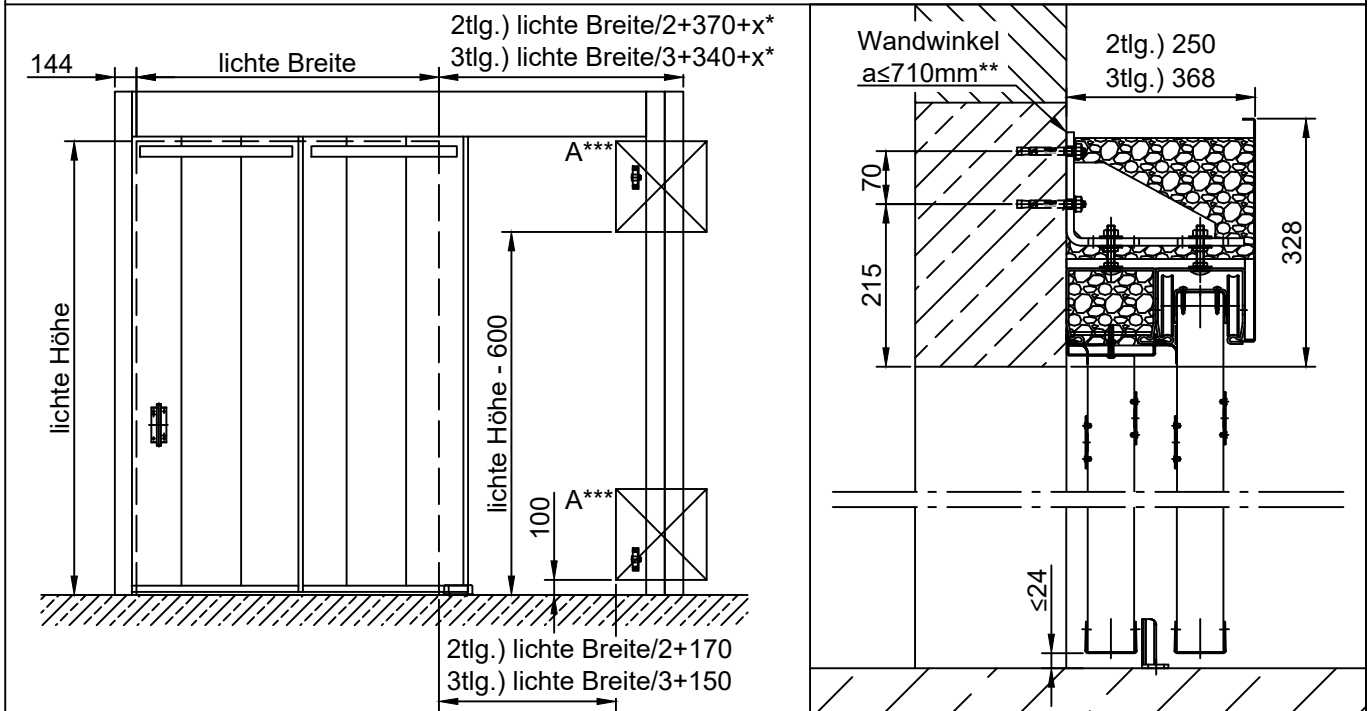
El₂90 C₂ Sa Teleskopschiebetor (1-flügelig)
 Anlage 2.2 - Standardausführung



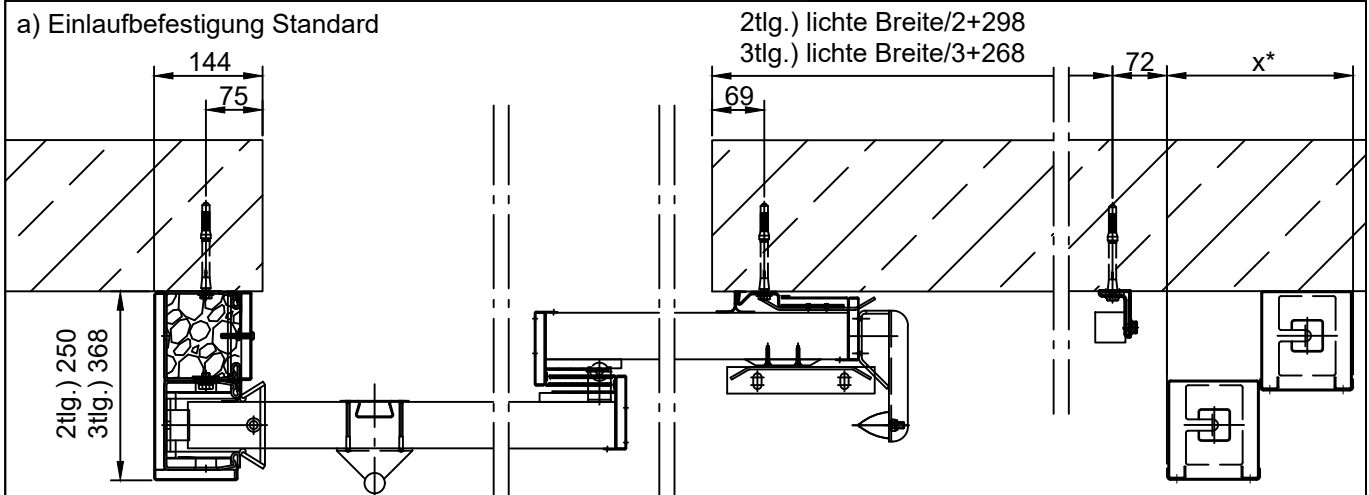
- * x = Breite Gewichtskasten (2tlg.: Anlage 2.5; 3tlg.: Anlage 2.6)
- ** Laufschienebefestigung variabel (Anlage 2.9)
- *** Im Falle einer Verkleidung des Abstellbereiches, sind Revisionsöffnungen (600x600mm) erforderlich
- **** Griff variabel (Anlage 2.11)

(Bei Montage an Porenbeton müssen die Dübel-Randabstände auf 100mm erhöht werden. Dadurch vergrößern sich auch die benötigten Seitenplätze.)

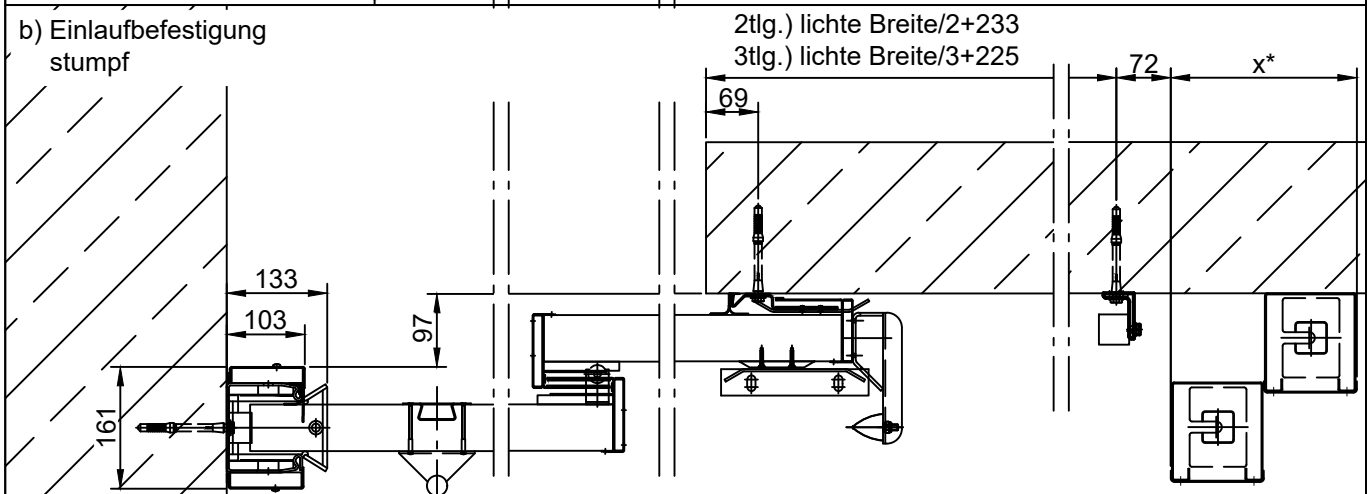
EI₂90 C₂ Sa Teleskopschiebetor (1-flügelig)
 Anlage 2.3 - Gewichte umgelenkt



a) Einlaufbefestigung Standard



b) Einlaufbefestigung stumpf



* x =Breite Gewichtskasten (2tlg.: Anlage 2.5; 3tlg.: Anlage 2.6)

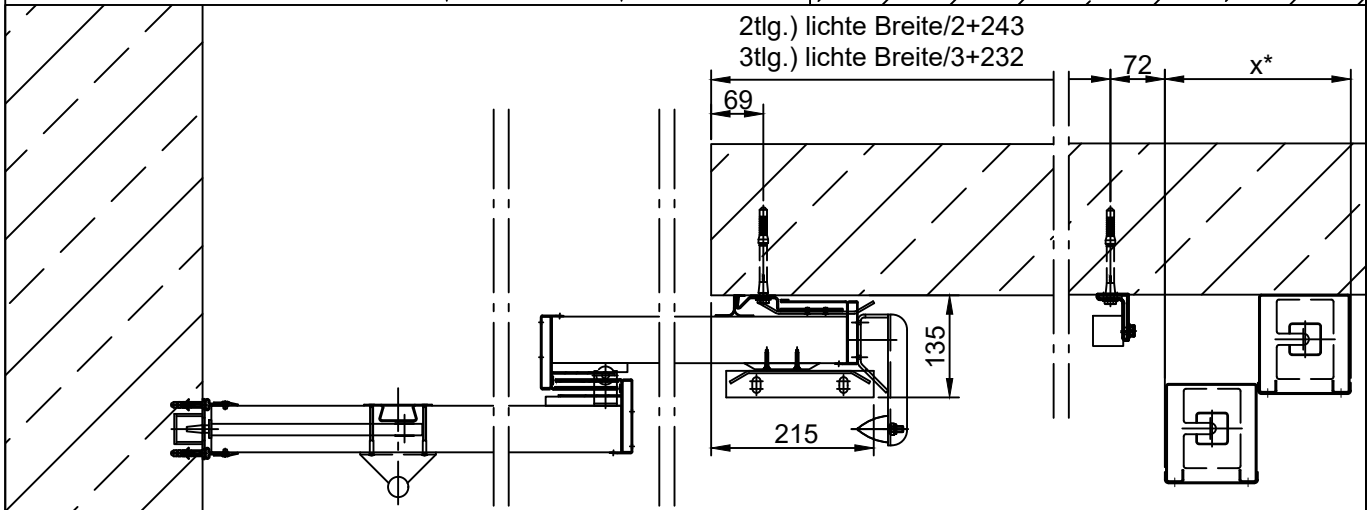
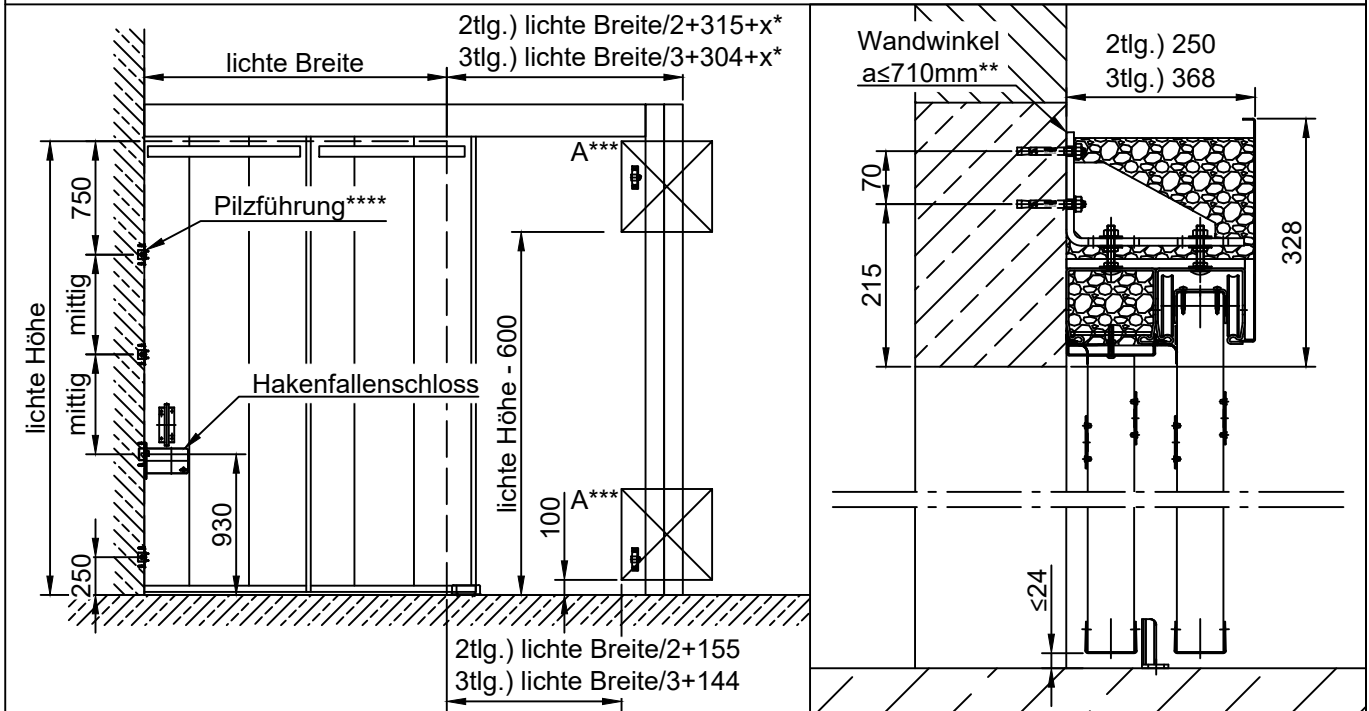
** Laufschienebefestigung variabel (Anlage 2.9)

*** Im Falle einer Verkleidung des Abstellbereiches, sind Revisionsöffnungen (600x600mm) erforderlich

(Bei Montage an Porenbeton müssen die Dübel-Randabstände auf 100mm erhöht werden. Dadurch vergrößern sich auch die benötigten Seitenplätze.)

Alle Angaben und Abbildungen unverbindlich. Technische Änderungen vorbehalten. Abweichende Abmessungen auf Anfrage.

EI₂90 C₂ Sa Teleskopschiebetor (1-flügelig)
Anlage 2.4 - ohne Einlauf

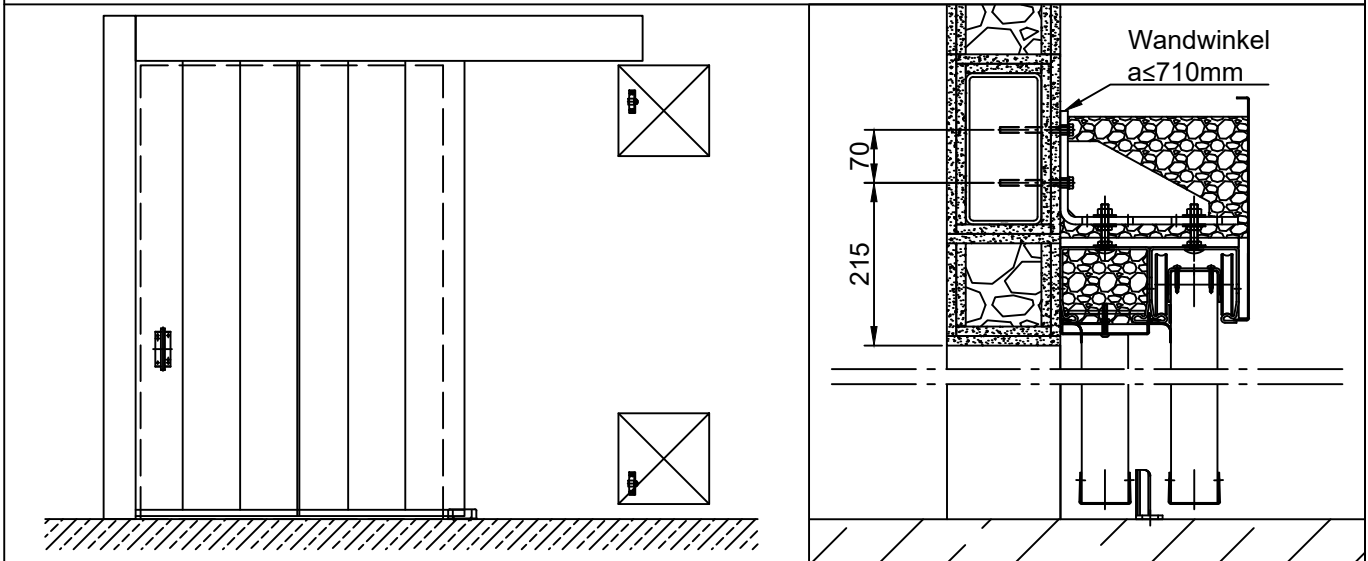


- * x=Breite Gewichtskasten (2tlg.: *Anlage 2.5*; 3tlg.: *Anlage 2.6*)
- ** Laufschienebefestigung variabel (*Anlage 2.9*)
- *** Im Falle einer Verkleidung des Abstellbereiches, sind Revisionsöffnungen (600x600mm) erforderlich
- **** lichte Höhe < 2700: 1x Pilzführung unten
1x Hakenfallenschloss
- lichte Höhe 2700-3450: 1x Pilzführung unten
1x Hakenfallenschloss
1x Pilzführung oben
- lichte Höhe > 3450: 1x Pilzführung unten
1x Hakenfallenschloss
1x Pilzführung oben
1x Pilzführung mittig

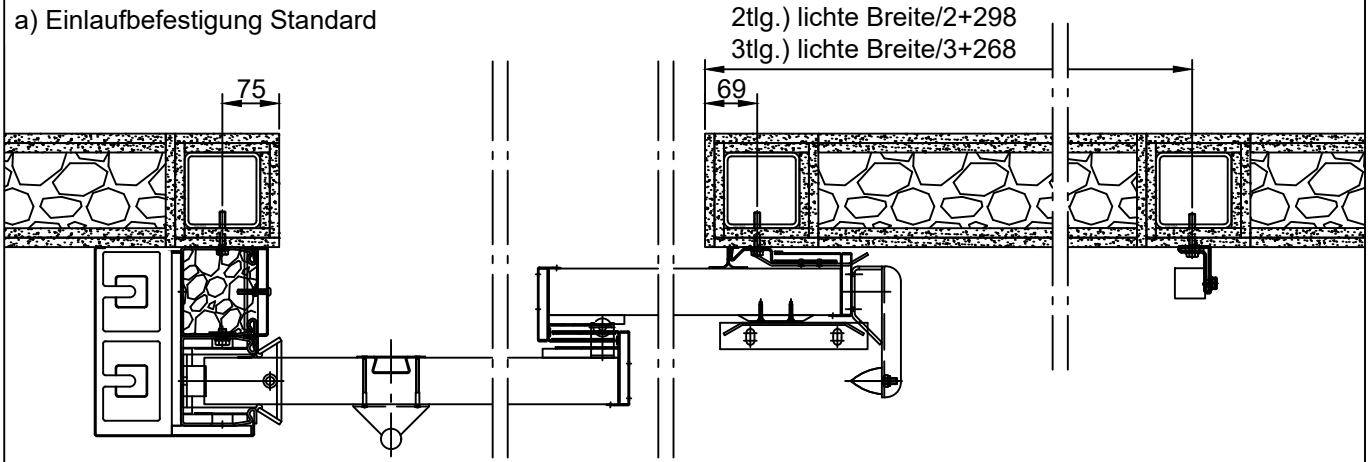
(Bei Montage an Porenbeton müssen die Dübel-Randabstände auf 100mm erhöht werden. Dadurch vergrößern sich auch die benötigten Seitenplätze.)

EI₂90 C₂ S_a Teleskopschiebetor (1-flügelig)

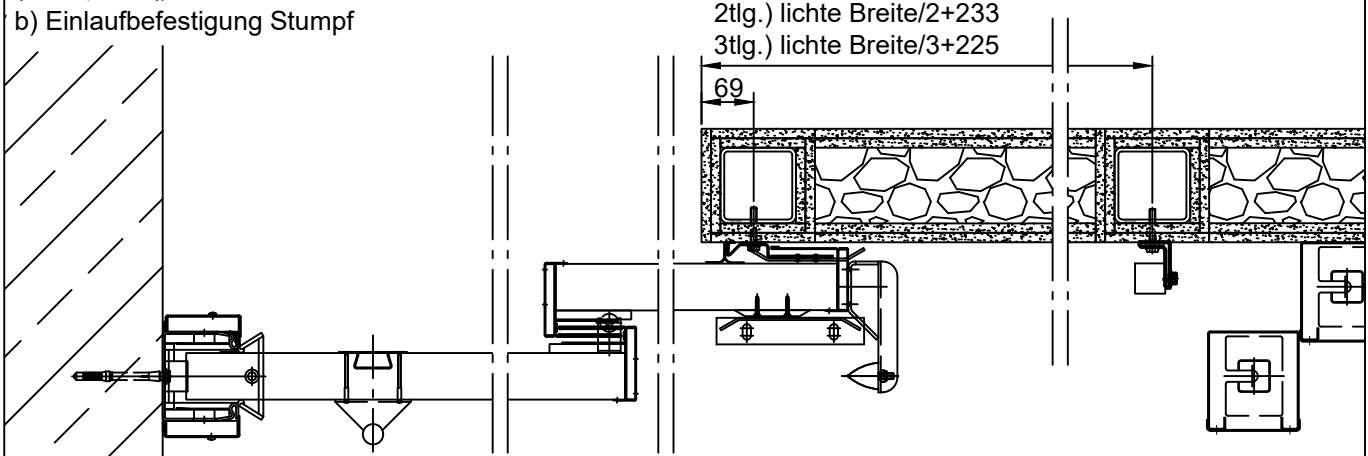
Anlage 2.7 - Befestigung an Trockenbau



a) Einlaufbefestigung Standard



b) Einlaufbefestigung Stumpf



Das Tor muss an mindestens EI90 verkleidete Stahlträger montiert werden. Die Stahlträger müssen von allen Seiten geschützt sein. Zwischen den geschützten Stahlträgern kann eine Trockenbauwand gesetzt werden. Bei Klappen ist die Vergrößerung der Überdeckung gemäß *Anlage 2.8* zu berücksichtigen.

Statische Berechnung:

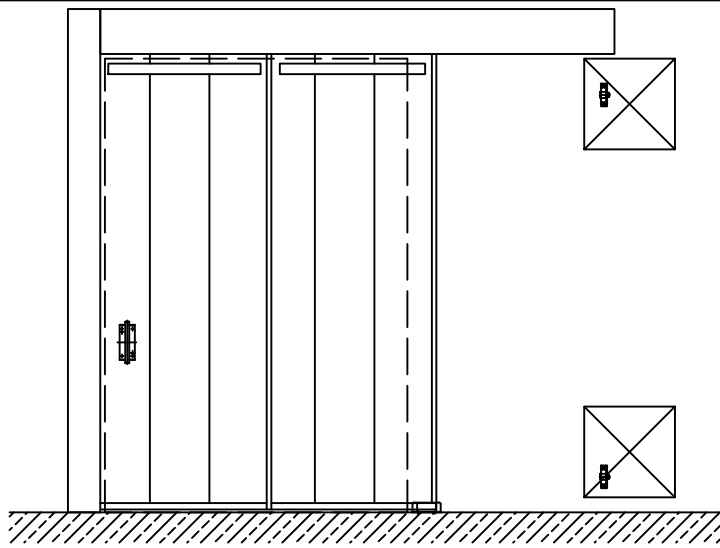
- QR 100x5
- RR 200x100x5
- RR 250x100x5
- QR 100x5 mit mind. 1 Zwischenunterstützung (e<3,5m)

Breite	bis 3000	3001-3500	3501-4000	4001-4500	4501-5000	5001-5500	5501-6000	6001-6500	6501-7000	7001-7500	7501-8000	8001-8500
Höhe												
bis 2500												
2501-4000	QR 100x5		RR 200x100		RR250x10				QR 100			
4001-6000												

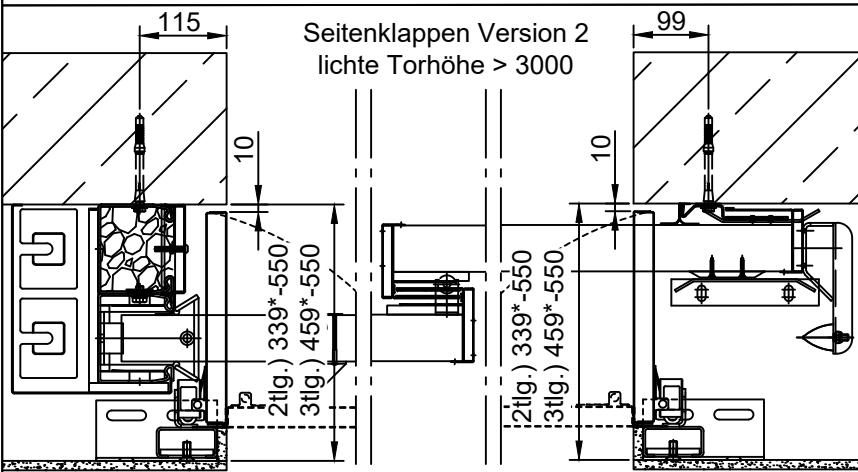
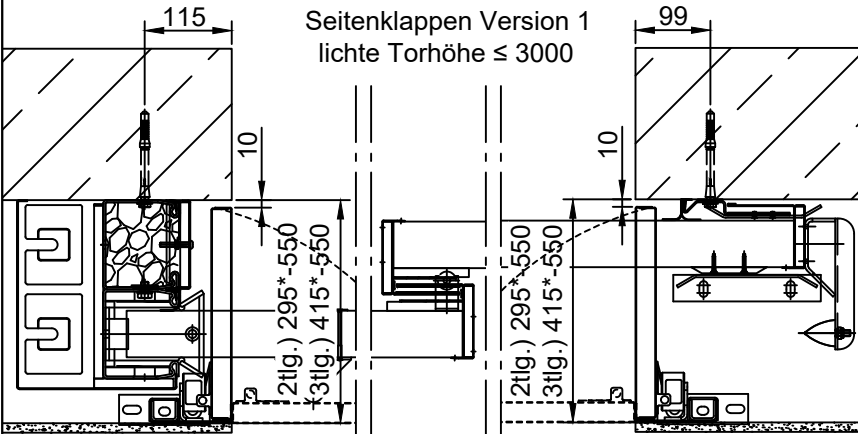
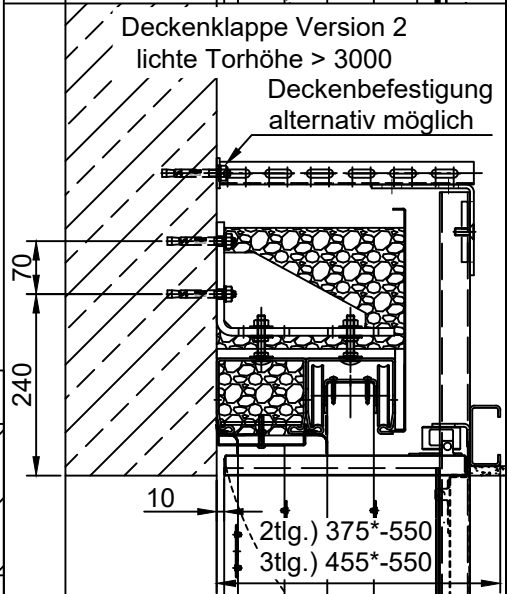
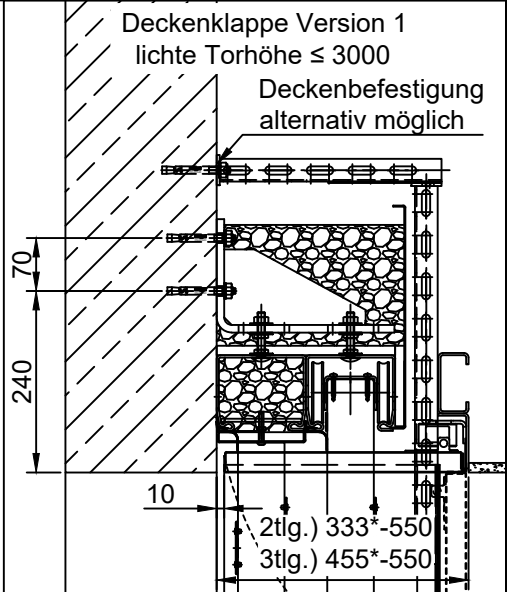
Alle Angaben und Abbildungen unverbindlich. Technische Änderungen vorbehalten. Abweichende Abmessungen auf Anfrage.

El₂90 C₂ Sa Teleskopschiebetor (1-flügelig)

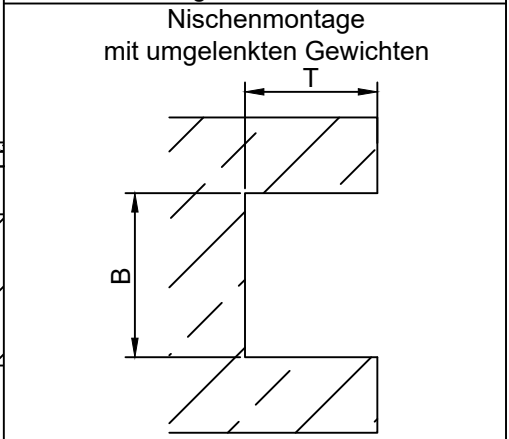
Anlage 2.8 - Klappen



- Bei der Verwendung von Klappen wird ein größerer Platzbedarf für das Tor benötigt.
- Die Beplankung der Ein- und Auslaufklappen ist nach Absprache möglich.
- Bei Kombination von Decken- und Seitenklappen ist die Deckenklappe 35mm (Version 1) bzw. 40mm (Version 2) breiter als die Seitenklappen auszuführen. Die Versionen können nicht untereinander getauscht werden.
- Bei einer Nischenbreite 2tlg.) $\leq 310\text{mm}$, 3tlg.) $\leq 430\text{mm}$ (Version 1), 2tlg.) $\leq 354\text{mm}$, 3tlg.) $\leq 474\text{mm}$ (Version 2) müssen 2 Muschelgriffe eingeplant werden (Anlage 2.11)
- Bei Ausführung mit Tür muss die Nischenbreite 2tlg.) $> 310\text{mm}$, 3tlg.) $> 430\text{mm}$ (Version 1), 2tlg.) $> 354\text{mm}$, 3tlg.) $> 474\text{mm}$ (Version 2) sein.
- Optional können die Seitenklappen auch 180° öffnend ausgeführt werden. Hierfür muss die Deckenklappe 40mm schmäler als die Seitenklappe sein.



* + 25mm bei stumpfen Einlauf und/oder Deckenmontage des Tores

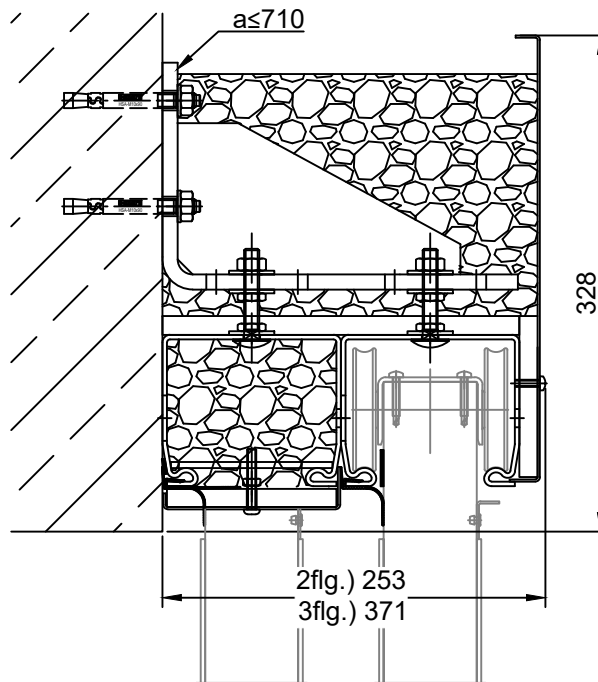


Teilung	Version	T	B
2tlg	1	≥ 175	≥ 295
	2	≥ 175	≥ 415
3tlg	1	≥ 175	≥ 340
	2	≥ 175	≥ 460

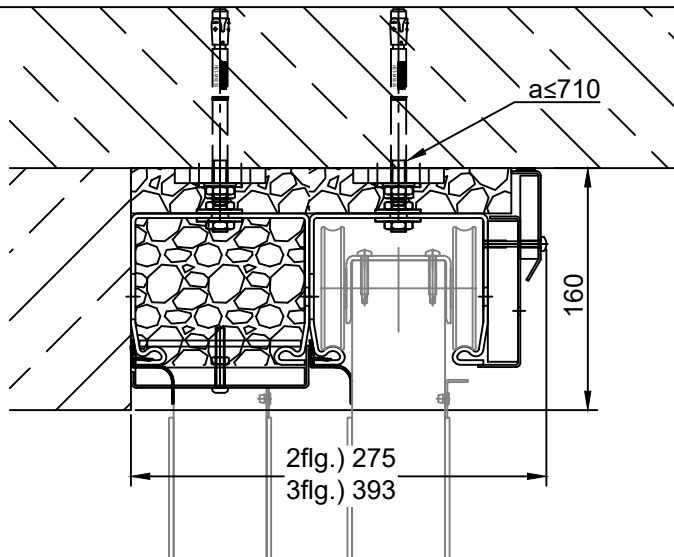
El₂90 C₂ S_a Teleskopschiebetor (1-flügelig)
 Anlage 2.9 - Laufschienebefestigung



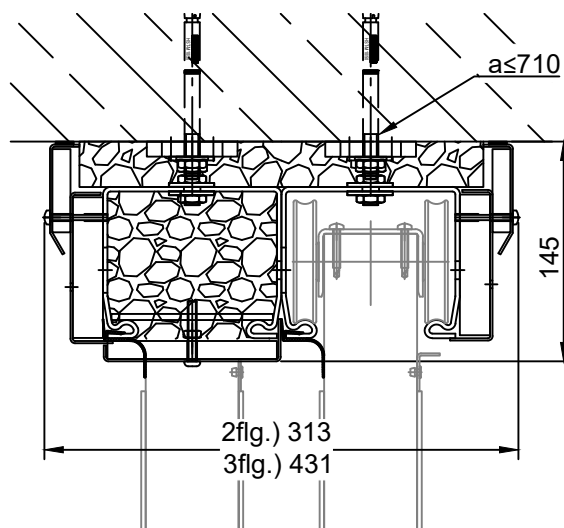
Wandmontage:



Deckenmontage mit Sturz:

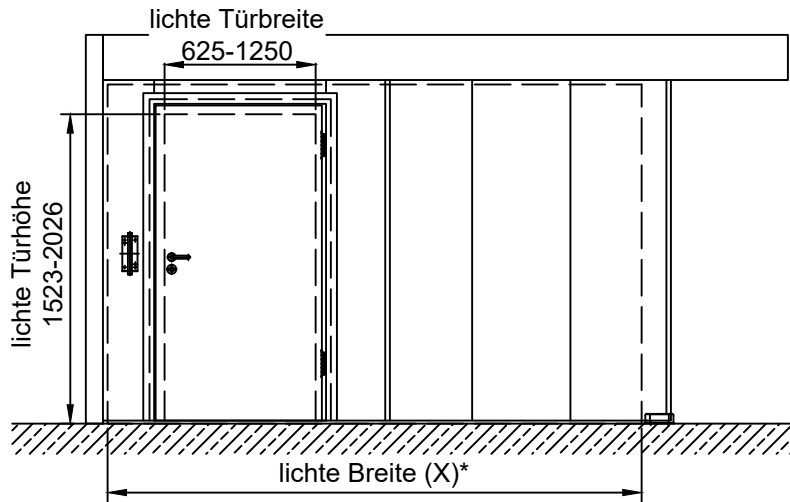


Deckenmontage stumpf:



Alle Angaben und Abbildungen unverbindlich. Technische Änderungen vorbehalten. Abweichende Abmessungen auf Anfrage.

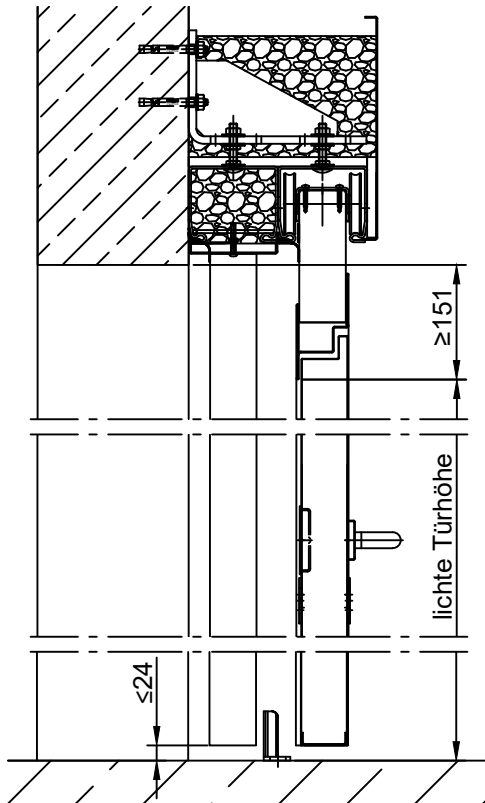
El₂90 C₂ S_a Teleskopschiebetor (1-flügelig)
Anlage 2.10 - Türen im Tor



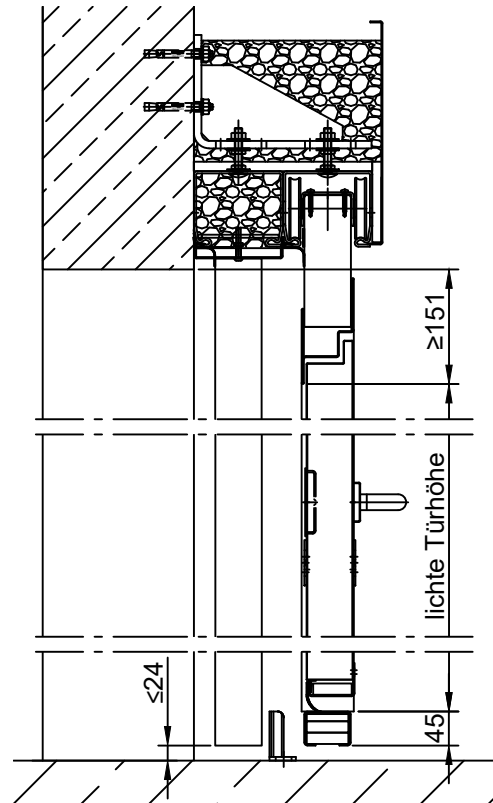
*min. lichte Breite			
	Türenanzahl	Türbreite [mm]	X [mm]
2-teilig	1	1000	3532
		1250	4032
	2	1000	6634
		1250	7634
3-teilig	1	1000	5391
		1250	6141
	2	1000	-**
		1250	-**

**Bitte gesondert anfragen

Schlupftür ohne Schwelle:



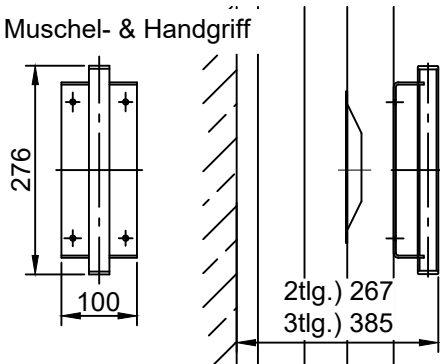
Schlupftür mit Schwelle:



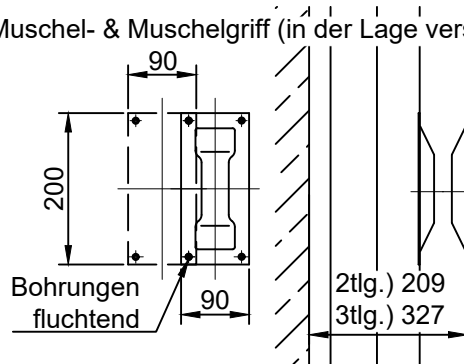
- **Achtung!!** Keine Tür im wandseitigen Element möglich.
- Für weitere Türdrücker und Türausstattungen (*Anlage 2.11*)
- Die Maße gelten für alle Türvariationen (DIN Rechts/Links; in/aus der Laibung öffnend)
- Bei der Verwendung von Wandklappen können Abweichungen entstehen. Bitte gesondert absprechen!

Torgriffe

Muschel- & Handgriff

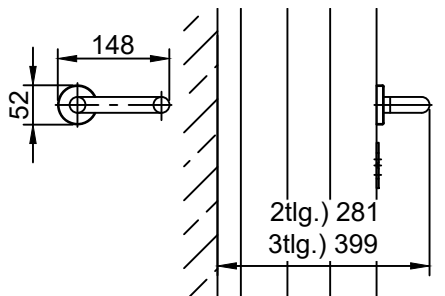


Muschel- & Muschelgriff (in der Lage versetzt)

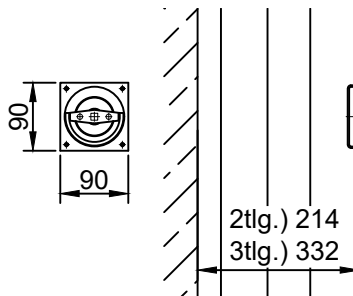


Türgriffe

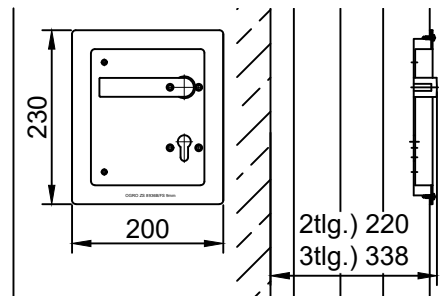
Hewi Türdrücker



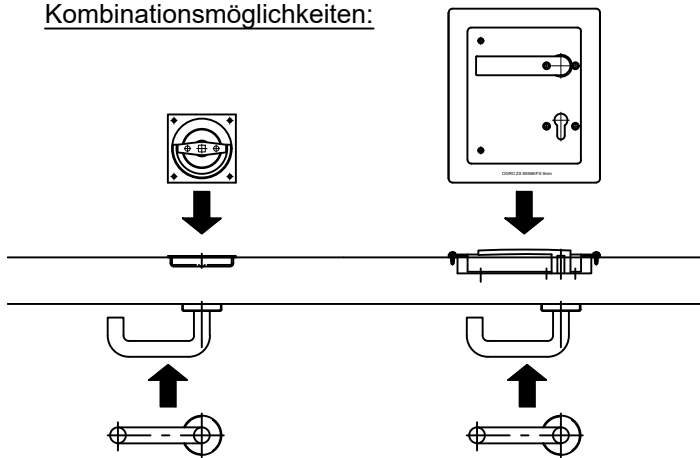
Klappringmuschel



Turnhallendrücker

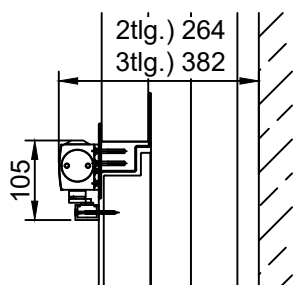


Kombinationsmöglichkeiten:

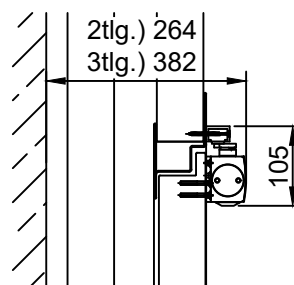


Türschließer

Variante 1



Variante 2



Öffnungshilfe Linnig (Standard)

